

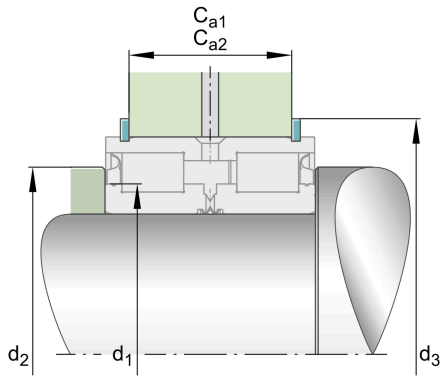
## SL045020-D-PP-C3

### 圆柱滚子轴承

舍弗勒ID：  
0861832140030

圆柱滚子轴承SL04...-D-PP，满装滚子组，双列，定位轴承，外圈中挡边，3内圈挡边，SL04类型

## 技术信息

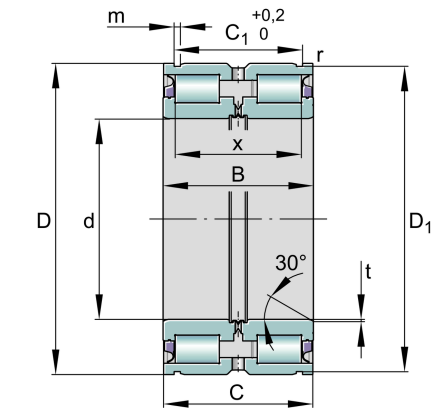


### 主要尺寸和性能数据

d	100 mm	内径
D	150 mm	外径
B	67 mm	宽度
$C_r$	330,000 N	基本额定动载荷, 径向
$C_{0r}$	550,000 N	基本额定静载荷, 径向
$C_{ur}$	79,000 N	疲劳极限载荷, 径向
$n_{G\text{Grease}}$	1,300 1/min	脂润滑极限转速
	3.742 kg	{重量}

### 安装尺寸

$C_{a1}$	54 mm	适用于卡环WRE（不包括交货）的安装直径，公差：0/-0,2
$C_{a2}$	51 mm	适用于按照DIN 471标准（不包括交货）止动环的安装直径，公差：0/-0,2
$d_1$	117.5 mm	内圈挡边直径
$d_2$	128 mm	密封直径（挡边）
$d_3$	162 mm	卡环WRE外径
$d_{1\text{min}}$	118 mm	轴挡肩最小直径
$r_{a\text{max}}$	0.6 mm	最大凹穴半径
	30 °	倒角
	-0.2 mm	卡环距离公差，下偏差
	-0.2 mm	定位环距离公差，下偏差
	0 mm	卡环公差，距离较大
	0 mm	定位环公差，距离较大
	0 mm	环形槽距离公差，下偏差
	0.2 mm	环形槽公差，距离较大



**尺寸**

C	66 mm	外圈宽度
C <sub>1</sub>	59.2 mm	环沟距离
D <sub>1</sub>	147 mm	沟直径
m	4.2 mm	槽宽
r <sub>min</sub>	0.6 mm	最小倒角尺寸
t	1.5 mm	倒角宽度
X	54 mm	滚动体间距

**温度范围**

T <sub>min</sub>	-30 °C	最低工作温度
T <sub>max</sub>	80 °C	最高工作温度