

FAG

## 24156-BE-XL-C3

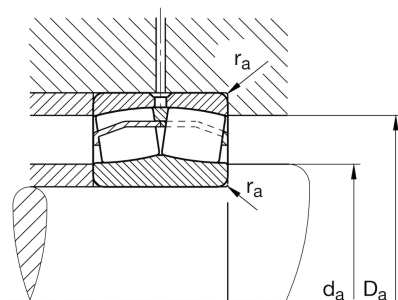
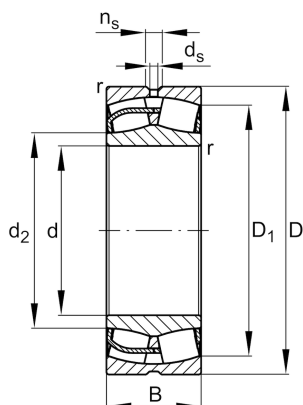
调心滚子轴承

舍弗勒ID：  
0687418630030

调心滚子轴承241...-BE-XL，带对称平挡圈

X-life

## 技术信息



## 主要尺寸和性能数据

d	280 mm	内径
D	460 mm	外径
B	180 mm	宽度
$C_r$	3,300,000 N	基本额定动载荷，径向
$C_{0r}$	5,200,000 N	基本额定静载荷，径向
$C_{ur}$	435,000 N	疲劳极限载荷，径向
$n_G$	1,230 1/min	极限转速
$n_{9r}$	520 1/min	参考转速
	115.615 kg	{重量}

## 安装尺寸

$d_{a \min}$	300 mm	轴挡肩最小直径
$D_{a \max}$	440 mm	轴承座挡肩最大直径
$r_{a \max}$	4 mm	最大凹穴半径

## 尺寸

$r_{\min}$	5 mm	最小倒角尺寸
$D_1$	392.4 mm	外圈内径
$d_2$	312.8 mm	内圈滚道直径
$d_s$	8 mm	润滑孔直径
$n_s$	15 mm	润滑沟槽宽度

## 温度范围

$T_{\min}$	-30 °C	最低工作温度
$T_{\max}$	200 °C	最高工作温度

## 计算因素

e	0.38	Fa/Fr 对应不同X和Y系数
Y <sub>1</sub>	1.76	轴向动载荷系数
Y <sub>2</sub>	2.62	轴向动载荷系数
Y <sub>0</sub>	1.72	轴向静载荷系数