

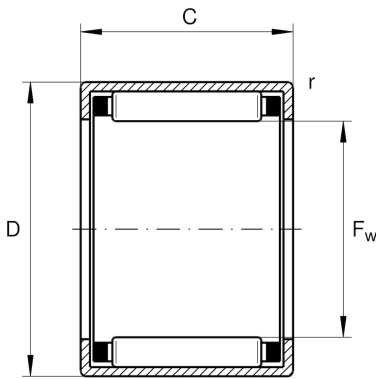
## HK0509

### 开式冲压外圈滚针轴承

舍弗勒ID：  
0011975500000

开口式冲压外圈滚针轴承HK，按照DIN  
618/ISO 3245

## 技术信息



### 主要尺寸和性能数据

$F_w$	5 mm	托轮直径
$D$	9 mm	外径
$C$	9 mm	宽度
$C_r$	2,400 N	基本额定动载荷, 径向
$C_{0r}$	1,990 N	基本额定静载荷, 径向
$C_{ur}$	243 N	疲劳极限载荷, 径向
$n_G$	39,000 1/min	极限转速
$n_{G Grease}$	23,500 1/min	脂润滑极限转速
$n_{gr}$	36,500 1/min	参考转速
	0.002 kg	{重量}

### 尺寸

$C_1$	9 mm	外圈宽度
$r_{min}$	0.4 mm	最小倒角尺寸

### 温度范围

$T_{min}$	-30 °C	最低工作温度
$T_{max}$	140 °C	最高工作温度

### 附加信息

	GR5X9X2	密封圈
--	---------	-----