

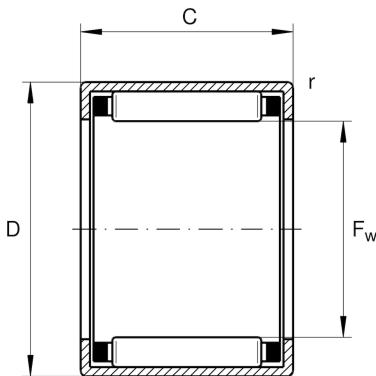
HK0509-B-L294

开式冲压外圈滚针轴承

舍弗勒ID：
0011975500966

开口式冲压外圈滚针轴承HK，按照DIN
618/ISO 3245

技术信息



主要尺寸和性能数据

F_w	5 mm	托轮直径
D	9 mm	外径
C	9 mm	宽度
C_r	2,400 N	基本额定动载荷, 径向
C_{0r}	1,990 N	基本额定静载荷, 径向
C_{ur}	243 N	疲劳极限载荷, 径向
n_G	39,000 1/min	极限转速
$n_{G Grease}$	23,500 1/min	脂润滑极限转速
n_{gr}	36,500 1/min	参考转速
	2.03 g	{重量}

尺寸

C_1	9 mm	外圈宽度
r_{min}	0.4 mm	最小倒角尺寸

温度范围

T_{min}	-30 °C	最低工作温度
T_{max}	140 °C	最高工作温度

附加信息

GR5X9X2	密封圈
---------	-----