



## RCJ40-XL-N

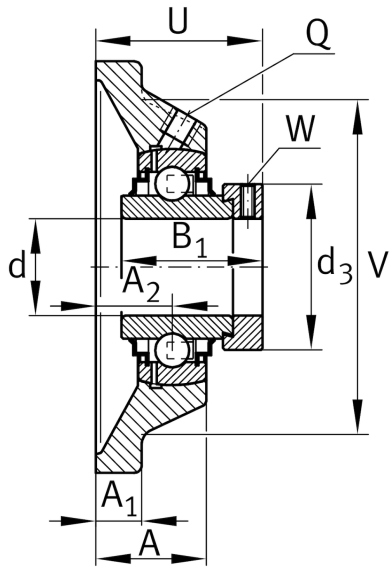
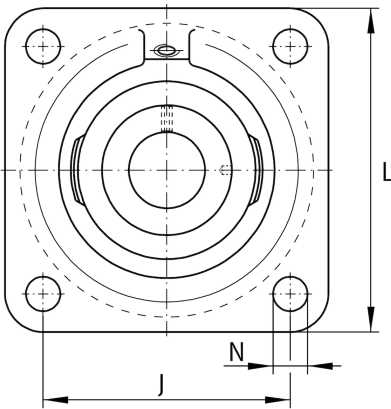
### 带法兰轴承座单元

舍弗勒ID：  
0096422930000

轴承座单元RCJ，四螺栓法兰式轴承座单元，铸铁，R型密封

X-life

#### 技术信息



#### 主要尺寸和性能数据

d	40 mm	内径
L	130 mm	法兰宽度
U	59.1 mm	单元总高度
$C_r$	34,500 N	基本额定动载荷, 径向
$C_{0r}$	19,800 N	基本额定静载荷, 径向
$C_{ur}$	840 N	疲劳极限载荷, 径向
	2.01 kg	{重量}

#### 安装尺寸

J	101.5 mm	固定孔距
N	14 mm	固定孔
n	4	螺栓孔数量

#### 尺寸

A	36.5 mm	轴承座高度
$A_1$	13 mm	法兰厚度
$A_2$	24 mm	滚道距离
V	110 mm	轴承座挡肩直径
Q	M6	润滑螺纹孔
$d_3$	58 mm	偏心套外径

#### 附加信息

1	轴承座数量
CJ08	轴承座
GE40-XL-KRR-B	轴承型号
KASK08	保护帽

#### 温度范围

$T_{min}$	-20 °C	Operating temperature min.
$T_{max}$	120 °C	Operating temperature max.