



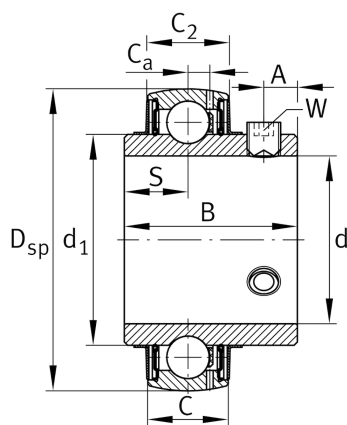
FAG

## UC211

## 外球面球轴承

舍弗勒ID：  
0693768160000外球面球轴承UC，球面外圈，顶丝定位，  
两侧接触式密封

## 技术信息



## 主要尺寸和性能数据

d	55 mm	内径
$D_{SP}$	100 mm	外径
B	55.6 mm	宽度
$C_r$	46,000 N	基本额定动载荷，径向
$C_{0r}$	29,000 N	基本额定静载荷，径向
$C_{ur}$	1,240 N	疲劳极限载荷，径向
	1.1 kg	{重量}

## 尺寸

C	25 mm	外圈宽度
$C_2$	25.6 mm	密封总宽度
S	22.2 mm	滚道距离
$d_1$	69.77 mm	内圈挡边直径
$C_a$	7 mm	至润滑孔距
A	10 mm	螺纹距离
W	5 mm	平面宽度

## 计算因素

$f_0$	14.2	计算系数
-------	------	------