

FAG

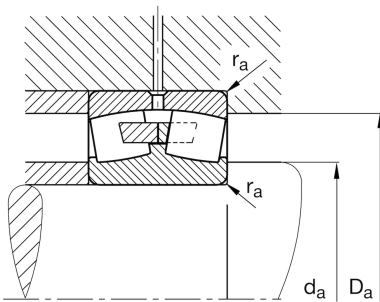
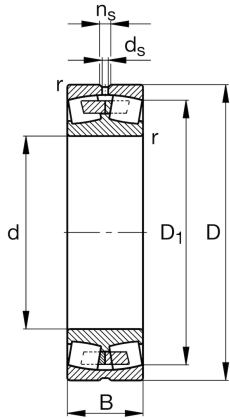
23952-MB-C3

调心滚子轴承

舍弗勒ID：
0190420510030

调心滚子轴承239...-MB，3对称挡边

技术信息



主要尺寸和性能数据

d	260 mm	内径
D	360 mm	外径
B	75 mm	宽度
C_r	940,000 N	基本额定动载荷, 径向
C_{0r}	1,940,000 N	基本额定静载荷, 径向
C_{ur}	111,000 N	疲劳极限载荷, 径向
n_G	2,100 1/min	极限转速
n_{gr}	1,190 1/min	参考转速
	23.45 kg	{重量}

安装尺寸

$d_{a \min}$	270.2 mm	轴挡肩最小直径
$D_{a \max}$	349.8 mm	轴承座挡肩最大直径
$r_{a \max}$	2.1 mm	最大凹穴半径

尺寸

r_{\min}	2.1 mm	最小倒角尺寸
D_1	330.5 mm	外圈内径
d_s	8 mm	润滑孔直径
n_s	15 mm	润滑沟槽宽度

温度范围

T_{\min}	-30 °C	最低工作温度
T_{\max}	200 °C	最高工作温度

计算因素

e	0.19	Fa/Fr 对应不同X和Y系数
Y_1	3.54	轴向动载荷系数
Y_2	5.27	轴向动载荷系数
Y_0	3.46	轴向静载荷系数