



RCJO80-XL

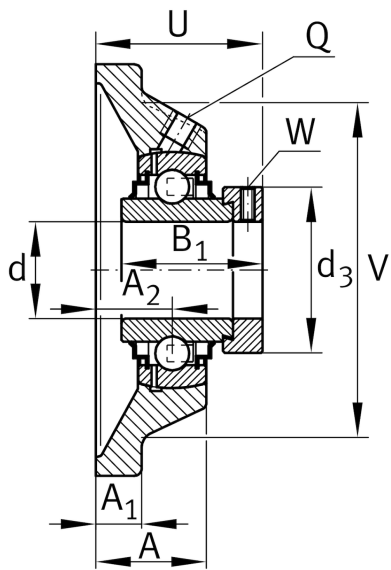
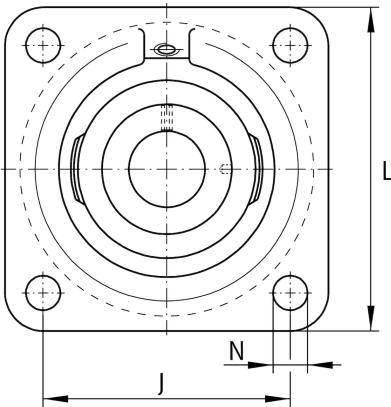
带法兰轴承座单元

舍弗勒ID：
0008839990000

轴承座单元RCJO，四螺栓法兰式轴承座单元，铸铁，带偏心套，63，R型密封

X-life

技术信息



主要尺寸和性能数据

d	80 mm	内径
L	250 mm	法兰宽度
U	109.7 mm	单元总高度
C_r	123,000 N	基本额定动载荷, 径向
C_{0r}	87,000 N	基本额定静载荷, 径向
C_{ur}	4,050 N	疲劳极限载荷, 径向
	16.5 kg	{重量}

安装尺寸

J	196 mm	固定孔距
N	28 mm	固定孔
n	4	螺栓孔数量

尺寸

A	80 mm	轴承座高度
A_1	25 mm	法兰厚度
A_2	50 mm	滚道距离
V	210 mm	轴承座挡肩直径
Q	M6	润滑螺纹孔
d_3	118 mm	偏心套外径

附加信息

	1	轴承座数量
	CJO16	轴承座
	GNE80-XL-KRR-B	轴承型号

温度范围

T_{min}	-20 °C	Operating temperature min.
T_{max}	120 °C	Operating temperature max.