



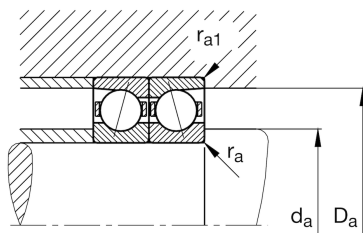
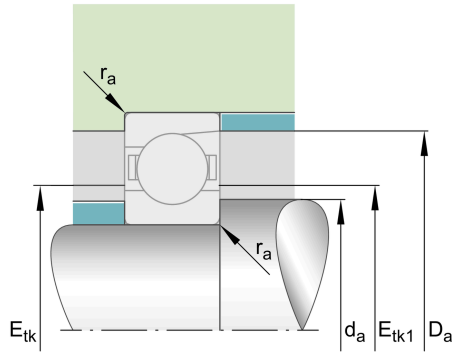
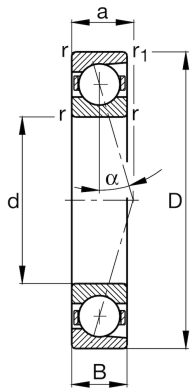
FAG

B71932-E-T-P4S-UL

主轴轴承

舍弗勒ID：
0191554170000

技术信息



主要尺寸和性能数据

d	160 mm	内径
D	220 mm	外径
B	28 mm	宽度
C_r	121,000 N	基本额定动载荷, 径向
C_{0r}	100,000 N	基本额定静载荷, 径向
C_{ur}	7,700 N	疲劳极限载荷, 径向
$n_{G\text{Grease}}$	5,300 1/min	脂润滑极限转速
$n_{G\text{Oil}}$	8,000 1/min	油润滑极限转速
	2.587 kg	{重量}

安装尺寸

d_a	170 mm	轴挡肩直径
d_a	h12	轴挡肩游隙直径
D_a	209 mm	外圈挡肩直径
D_a	H12	外圈游隙挡肩直径
$r_{a\text{max}}$	1 mm	最大凹穴半径
$r_{a1\text{max}}$	1 mm	最大凹穴半径
$E_{tk\text{min}}$	179.5 mm	最小注入节圆直径
$E_{tk\text{max}}$	184.7 mm	最大注入节圆直径
$E_{tk1\text{min}}$	179.5 mm	最小注入节圆直径
$E_{tk1\text{max}}$	184.7 mm	最大注入节圆直径
a	58.3 mm	压力锥顶距

尺寸

r_{min}	2 mm	最小倒角尺寸
$r_{1\text{min}}$	1 mm	最小倒角尺寸
α	25 °	接触角

温度范围

T_{\min}	-30 °C	最低工作温度
T_{\max}	100 °C	最高工作温度

附加信息

F_{VL}	1,055 N	轻预紧
F_{VM}	3,579 N	中预紧
F_{VH}	7,439 N	重预紧
K_{aEL}	3,062 N	提升力小
K_{aEM}	10,696 N	提升力中
K_{aEH}	22,899 N	提升力大
C_{aL}	341 N/ μm	轴向刚度小
C_{aM}	539 N/ μm	轴向刚度中
C_{aH}	725 N/ μm	轴向刚度大