



FAG

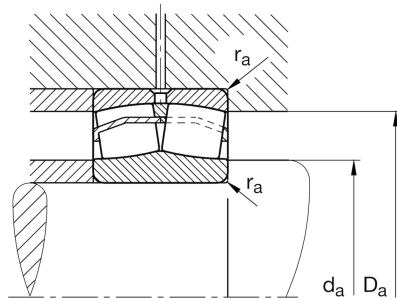
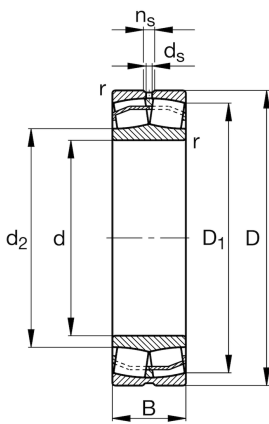
**22311-E1-XL-C4**

调心滚子轴承

舍弗勒ID：  
0167052200040调心滚子轴承223...-E1，基本尺寸按照DIN  
635-2

X-life

## 技术信息



## 主要尺寸和性能数据

d	55 mm	内径
D	120 mm	外径
B	43 mm	宽度
$C_r$	265,000 N	基本额定动载荷，径向
$C_{0r}$	260,000 N	基本额定静载荷，径向
$C_{ur}$	24,600 N	疲劳极限载荷，径向
$n_G$	5,800 1/min	极限转速
$n_{9r}$	4,500 1/min	参考转速
	2.354 kg	{重量}

## 安装尺寸

$d_{a \min}$	66 mm	轴挡肩最小直径
$D_{a \max}$	109 mm	轴承座挡肩最大直径
$r_{a \max}$	2 mm	最大凹穴半径

## 尺寸

$r_{\min}$	2 mm	最小倒角尺寸
$D_1$	101.4 mm	外圈内径
$d_2$	68.9 mm	内圈滚道直径
$d_s$	3.2 mm	润滑孔直径
$n_s$	6.5 mm	润滑沟槽宽度

## 温度范围

$T_{\min}$	-30 °C	最低工作温度
$T_{\max}$	200 °C	最高工作温度

## 计算因素

e	0.36	Fa/Fr 对应不同X和Y系数
Y <sub>1</sub>	1.89	轴向动载荷系数
Y <sub>2</sub>	2.81	轴向动载荷系数
Y <sub>0</sub>	1.84	轴向静载荷系数