

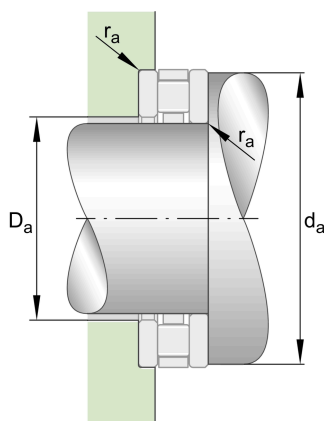
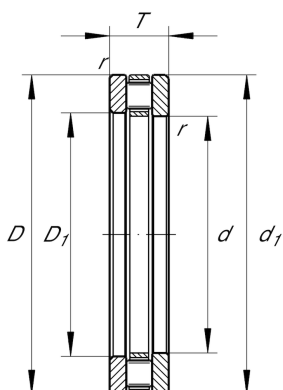
## 81118-TV

### 推力圆柱滚子轴承

舍弗勒ID：  
0003618100000

推力圆柱滚子轴承811，单向，由  
K811、GS、WS组成

## 技术信息



### 主要尺寸和性能数据

d	90 mm	内径
D	120 mm	外径
T	22 mm	高度
$C_a$	141,000 N	基本额定动载荷, 轴向
$C_{0a}$	465,000 N	基本额定静载荷, 轴向
$C_{ua}$	41,000 N	疲劳极限载荷, 轴向
$n_G$	2,750 1/min	极限转速
$n_{gr}$	1,070 1/min	参考转速
	0.611 kg	{重量}

### 安装尺寸

$d_{a \min}$	117 mm	轴挡肩最小直径
$D_{a \max}$	93 mm	轴承座挡肩最大直径
$r_{a \max}$	1 mm	最大凹穴半径

### 尺寸

$D_1$	92 mm	座圈内径
$d_1$	120 mm	轴圈裂口直径
$r_{\min}$	1 mm	最小倒角尺寸

### 温度范围

$T_{\min}$	-30 °C	最低工作温度
$T_{\max}$	120 °C	最高工作温度

### 附加信息

K81118-TV	轴向滚子和保持架组件
GS81118	座圈
WS81118	轴圈
LS90120	轨道垫圈