

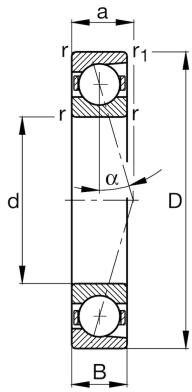
FAG

**B7040-C-T-P4S-UL**

## 主轴轴承

舍弗勒ID：  
0384346280000主轴轴承B70...-C，可调节、配对或成组，  
接触角 $\alpha = 15^\circ$ ，公差带变窄

## 技术信息



## 主要尺寸和性能数据

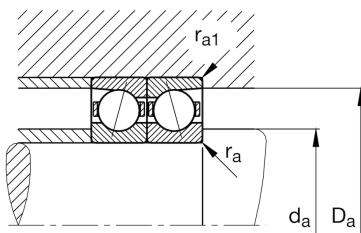
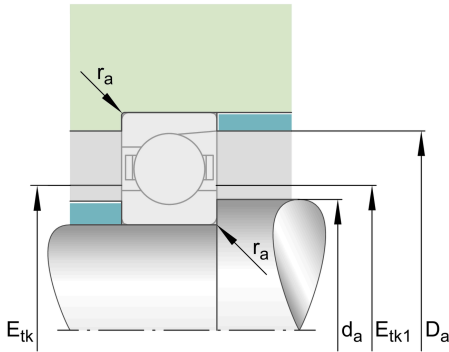
d	200 mm	内径
D	310 mm	外径
B	51 mm	宽度
$C_r$	310,000 N	基本额定动载荷，径向
$C_{0r}$	270,000 N	基本额定静载荷，径向
$C_{ur}$	18,000 N	疲劳极限载荷，径向
$n_{G\text{Grease}}$	4,300 1/min	脂润滑极限转速
$n_{G\text{Oil}}$	6,700 1/min	油润滑极限转速
	11.453 kg	{重量}

## 安装尺寸

$d_a$	217 mm	轴挡肩直径
$d_a$	h12	轴挡肩游隙直径
$D_a$	293 mm	外圈挡肩直径
$D_a$	H12	外圈游隙挡肩直径
$r_{a\text{max}}$	2.1 mm	最大凹穴半径
$r_{a1\text{max}}$	1 mm	最大凹穴半径
$E_{tk\text{min}}$	232.1 mm	最小注入节圆直径
$E_{tk\text{max}}$	245.4 mm	最大注入节圆直径
$E_{tk1\text{min}}$	232.1 mm	最小注入节圆直径
$E_{tk1\text{max}}$	245.4 mm	最大注入节圆直径
a	59.7 mm	压力锥顶距

## 尺寸

$r_{\text{min}}$	2.1 mm	最小倒角尺寸
$r_{1\text{min}}$	2.1 mm	最小倒角尺寸
$\alpha$	$15^\circ$	接触角



## 温度范围

$T_{\min}$	-30 °C	最低工作温度
$T_{\max}$	100 °C	最高工作温度

## 附加信息

$F_{VL}$	1,791 N	轻预紧
$F_{VM}$	5,681 N	中预紧
$F_{VH}$	11,402 N	重预紧
$K_{aEL}$	5,451 N	提升力小
$K_{aEM}$	18,508 N	提升力中
$K_{aEH}$	39,448 N	提升力大
$C_{aL}$	192 N/ $\mu\text{m}$	轴向刚度小
$C_{aM}$	318 N/ $\mu\text{m}$	轴向刚度中
$C_{aH}$	448 N/ $\mu\text{m}$	轴向刚度大