



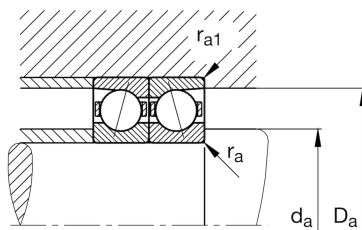
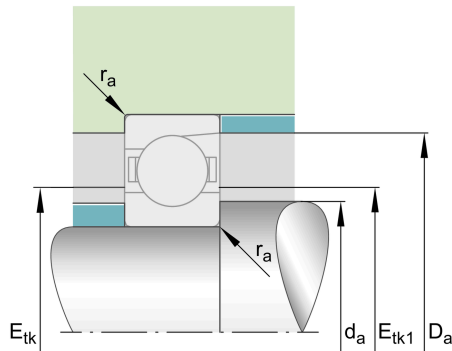
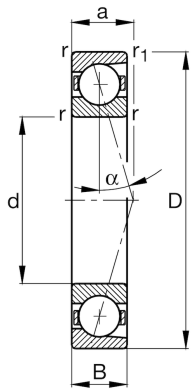
FAG

B7017-C-T-P4S-UL

主轴轴承

舍弗勒ID：
0191520000000主轴轴承B70...-C，可调节、配对或成组，
接触角 $\alpha = 15^\circ$ ，公差带变窄

技术信息



主要尺寸和性能数据

d	85 mm	内径
D	130 mm	外径
B	22 mm	宽度
C_r	66,000 N	基本额定动载荷，径向
C_{0r}	43,500 N	基本额定静载荷，径向
C_{ur}	4,450 N	疲劳极限载荷，径向
$n_{G\text{Grease}}$	11,000 1/min	脂润滑极限转速
$n_{G\text{Oil}}$	16,000 1/min	油润滑极限转速
	0.88 kg	{重量}

安装尺寸

d_a	93 mm	轴挡肩直径
d_a	h12	轴挡肩游隙直径
D_a	122 mm	外圈挡肩直径
D_a	H12	外圈游隙挡肩直径
$r_{a\text{max}}$	1 mm	最大凹穴半径
$r_{a1\text{max}}$	0.6 mm	最大凹穴半径
$E_{tk\text{min}}$	99 mm	最小注入节圆直径
$E_{tk\text{max}}$	103.8 mm	最大注入节圆直径
$E_{tk1\text{min}}$	99 mm	最小注入节圆直径
$E_{tk1\text{max}}$	103.8 mm	最大注入节圆直径
a	25.4 mm	压力锥顶距

尺寸

r_{min}	1.1 mm	最小倒角尺寸
$r_{1\text{min}}$	1.1 mm	最小倒角尺寸
α	15°	接触角

温度范围

T_{\min}	-30 °C	最低工作温度
T_{\max}	100 °C	最高工作温度

附加信息

F_{VL}	367 N	轻预紧
F_{VM}	1,183 N	中预紧
F_{VH}	2,368 N	重预紧
K_{aEL}	1,132 N	提升力小
K_{aEM}	3,942 N	提升力中
K_{aEH}	8,434 N	提升力大
c_{aL}	89.7 N/ μm	轴向刚度小
c_{aM}	152 N/ μm	轴向刚度中
c_{aH}	217 N/ μm	轴向刚度大