

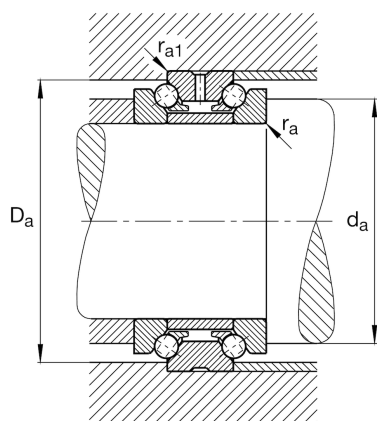
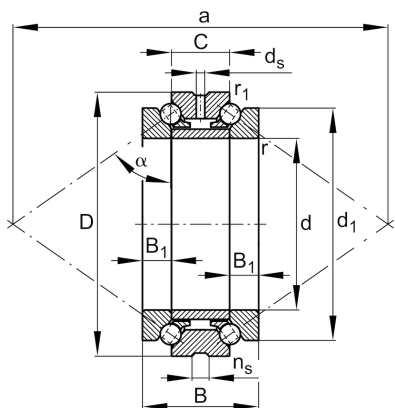
FAG

**234411-M-SP**

推力角接触球轴承

舍弗勒ID：  
0190388010000推力角接触球轴承2344，双向，可分离，  
公差带变窄

## 技术信息



## 主要尺寸和性能数据

d	55 mm	内径
D	90 mm	外径
B	44 mm	宽度
C	22 mm	外圈宽度
$C_a$	37,500 N	基本额定动载荷, 轴向
$C_{0a}$	102,000 N	基本额定静载荷, 轴向
$C_{ua}$	9,500 N	疲劳极限载荷, 轴向
$n_{G Grease}$	6,300 1/min	脂润滑极限转速
$n_{G Oil}$	8,500 1/min	油润滑极限转速
	0.946 kg	{重量}

## 安装尺寸

$d_a$	69 mm	轴挡肩直径
$d_a$	h12	轴挡肩游隙直径
$D_a$	84.5 mm	外圈挡肩直径
$D_a$	H12	外圈游隙挡肩直径
$r_{a max}$	1.1 mm	最大凹穴半径
$r_{a1 max}$	0.3 mm	最大凹穴半径
$\alpha$	60 °	接触角
a	150 mm	压力锥顶距

## 尺寸

$d_1$	78 mm	轴圈裂口直径
$B_1$	11 mm	波纹盘高度
$r_{min}$	1.1 mm	最小倒角尺寸
$r_{1 min}$	0.3 mm	最小倒角尺寸
$d_s$	3.2 mm	润滑孔直径
$n_s$	6.5 mm	润滑沟槽宽度

## 温度范围

$T_{min}$	-30 °C	最低工作温度
$T_{max}$	150 °C	最高工作温度

## 附加信息

$c_a$	458 N/ $\mu\text{m}$	轴向刚度
$K_{aE}$	743 N	提升力
$F_v$	260 N	预紧力