

## NA4903-XL

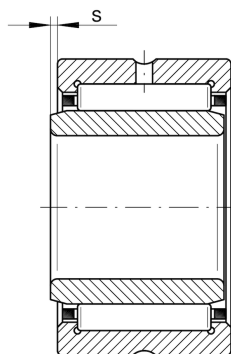
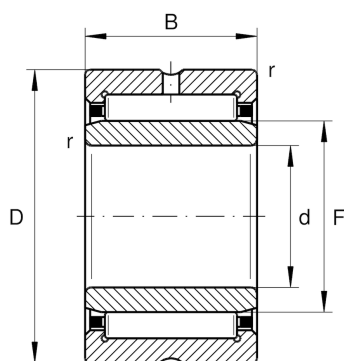
向心滚子轴承

舍弗勒ID：  
0506595610000

向心滚子轴承NA..-XL

X-life

### 技术信息



#### 主要尺寸和性能数据

d	17 mm	Bore diameter
D	30 mm	外径
B	13 mm	宽度
$C_r$	12,400 N	基本额定动载荷, 径向
$C_{0r}$	14,600 N	基本额定静载荷, 径向
$C_{ur}$	2,650 N	疲劳极限载荷, 径向
$n_G$	20,000 1/min	极限转速
$n_{G Grease}$	12,000 1/min	脂润滑极限转速
$n_{gr}$	10,200 1/min	参考转速
	0.038 kg	{重量}

#### 尺寸

$r_{min}$	0.3 mm	最小倒角尺寸
F	22 mm	内圈滚道直径
s	0.5 mm	轴向位移

#### 温度范围

$T_{min}$	-30 °C	最低工作温度
$T_{max}$	120 °C	最高工作温度