



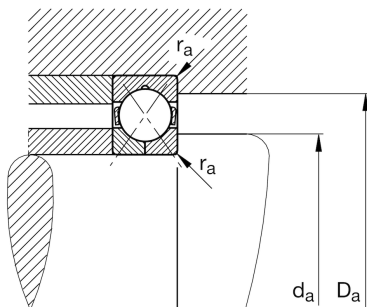
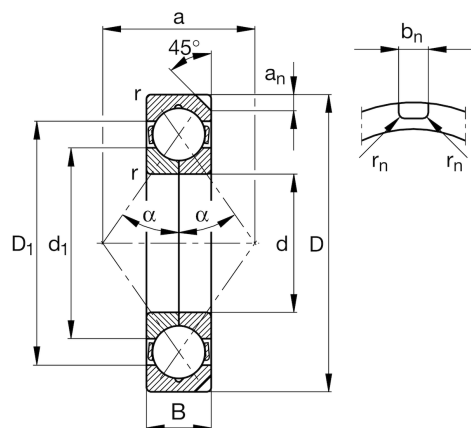
FAG

## QJ219-N2-MPA

四点接触球轴承

舍弗勒ID：  
0192610980000四点接触轴承 QJ2...-N2-MPA, 止动槽, 黄铜  
实体保持架

## 技术信息



## 主要尺寸和性能数据

d	95 mm	内径
D	170 mm	外径
B	32 mm	宽度
C <sub>r</sub>	190,000 N	基本额定动载荷, 径向
C <sub>0r</sub>	212,000 N	基本额定静载荷, 径向
C <sub>ur</sub>	10,400 N	疲劳极限载荷, 径向
n <sub>G</sub>	7,000 1/min	极限转速
n <sub>gr</sub>	3,700 1/min	参考转速
	3.292 kg	{重量}

## 安装尺寸

d <sub>a min</sub>	107 mm	轴挡肩最小直径
D <sub>a max</sub>	158 mm	轴承座挡肩最大直径
r <sub>a max</sub>	2.1 mm	最大凹穴半径

## 尺寸

r <sub>min</sub>	2.1 mm	最小倒角尺寸
D <sub>1</sub>	144.4 mm	内圈档边直径
d <sub>1</sub>	121 mm	内圈档边直径
a	93 mm	压力锥顶距
a <sub>n</sub>	8.1 mm	定位槽高度
b <sub>n</sub>	6.5 mm	定位槽宽度
r <sub>n</sub>	1 mm	定位槽半径
	45 °	角定位槽
α	35 °	接触角

## 温度范围

T <sub>min</sub>	-30 °C	最低工作温度
T <sub>max</sub>	150 °C	最高工作温度