



PCJT40-XL-N

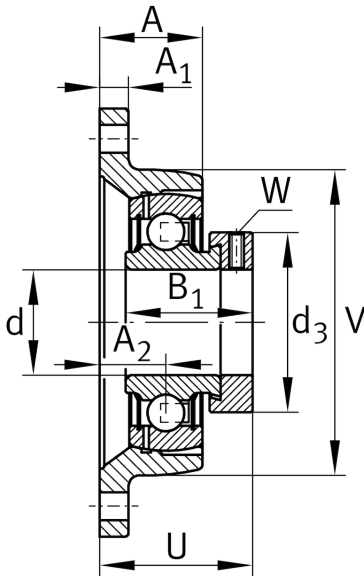
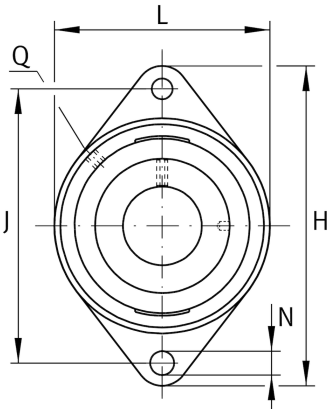
带法兰轴承座单元

舍弗勒ID：
0096437960000

轴承座单元PCJT，双螺栓法兰式轴承座单元，铸铁，带偏心套，P型密封

X-life

技术信息



主要尺寸和性能数据

d	40 mm	内径
L	105 mm	法兰宽度
H	172 mm	法兰高度
U	56.7 mm	单元总高度
C_r	34,500 N	基本额定动载荷, 径向
C_{0r}	19,800 N	基本额定静载荷, 径向
C_{ur}	1,030 N	疲劳极限载荷, 径向
	1.57 kg	{重量}

安装尺寸

J	143.5 mm	固定孔距
N	14 mm	固定孔
n	2	螺栓孔数量

尺寸

A	34.5 mm	轴承座高度
A_1	13 mm	法兰厚度
A_2	24 mm	滚道距离
V	105 mm	轴承座挡肩直径
Q	M6	润滑螺纹孔
d_3	58 mm	偏心套外径

附加信息

1	轴承座数量
CJT08	轴承座
GRAE40-XL-NPP-B	轴承型号
KASK08	保护帽

温度范围

T _{min}	-20 °C	Operating temperature min.
T _{max}	120 °C	Operating temperature max.