

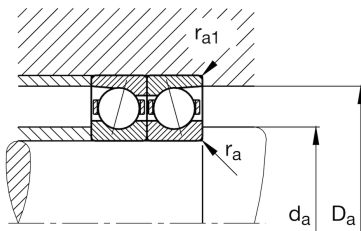
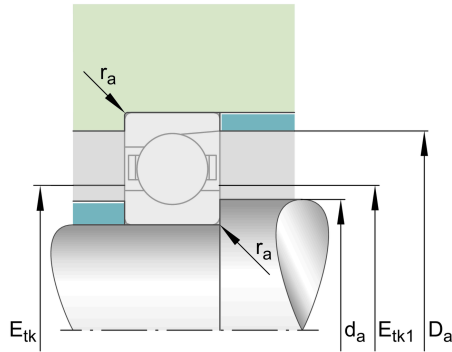
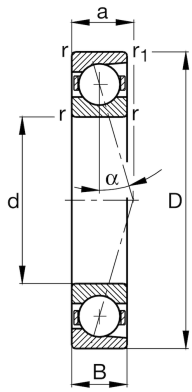
FAG

B71909-C-T-P4S-UL

主轴轴承

舍弗勒ID：
0191538720000主轴轴承B719.-C，可调节、配对或成组，
接触角 $\alpha = 15^\circ$ ，公差带变窄

技术信息



主要尺寸和性能数据

d	45 mm	内径
D	68 mm	外径
B	12 mm	宽度
C_r	19,100 N	基本额定动载荷，径向
C_{0r}	11,200 N	基本额定静载荷，径向
C_{ur}	1,180 N	疲劳极限载荷，径向
$n_{G\text{Grease}}$	20,000 1/min	脂润滑极限转速
$n_{G\text{Oil}}$	32,000 1/min	油润滑极限转速
	126.86 g	{重量}

安装尺寸

d_a	50 mm	轴挡肩直径
d_a	h12	轴挡肩游隙直径
D_a	63.5 mm	外圈挡肩直径
D_a	H12	外圈游隙挡肩直径
$r_{a\text{max}}$	0.6 mm	最大凹穴半径
$r_{a1\text{max}}$	0.15 mm	最大凹穴半径
$E_{tk\text{min}}$	52.3 mm	最小注入节圆直径
$E_{tk\text{max}}$	54.5 mm	最大注入节圆直径
$E_{tk1\text{min}}$	52.3 mm	最小注入节圆直径
$E_{tk1\text{max}}$	54.5 mm	最大注入节圆直径
a	13.6 mm	压力锥顶距

尺寸

r_{min}	0.6 mm	最小倒角尺寸
$r_{1\text{min}}$	0.6 mm	最小倒角尺寸
α	15°	接触角

温度范围

T_{\min}	-30 °C	最低工作温度
T_{\max}	100 °C	最高工作温度

附加信息

F_{VL}	88 N	轻预紧
F_{VM}	307 N	中预紧
F_{VH}	628 N	重预紧
K_{aEL}	270 N	提升力小
K_{aEM}	1,027 N	提升力中
K_{aEH}	2,251 N	提升力大
c_{aL}	44 N/ μm	轴向刚度小
c_{aM}	77.5 N/ μm	轴向刚度中
c_{aH}	112 N/ μm	轴向刚度大