



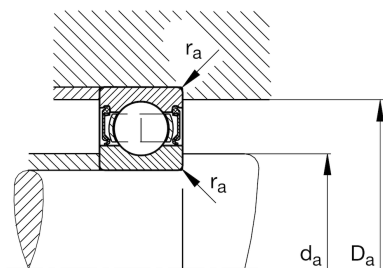
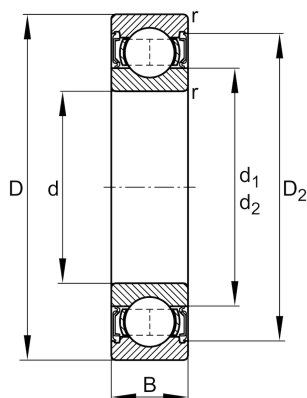
FAG

6310-2RSR

深沟球轴承

舍弗勒ID：
0167236270000深沟球轴承 63..-2RSR, 单列, 密封圈, 冲压
钢板保持架

技术信息



主要尺寸和性能数据

| | | |
|----------|-------------|-------------|
| d | 50 mm | 内径 |
| D | 110 mm | 外径 |
| B | 27 mm | 宽度 |
| C_r | 68,000 N | 基本额定动载荷, 径向 |
| C_{0r} | 38,500 N | 基本额定静载荷, 径向 |
| C_{ur} | 2,650 N | 疲劳极限载荷, 径向 |
| n_G | 3,950 1/min | 极限转速 |
| | 1.083 kg | {重量} |

安装尺寸

| | | |
|--------------|-------|-----------|
| $d_{a \min}$ | 61 mm | 轴挡肩最小直径 |
| $D_{a \max}$ | 99 mm | 轴承座挡肩最大直径 |
| $r_{a \max}$ | 2 mm | 最大凹穴半径 |

尺寸

| | | |
|------------|---------|------------------------------|
| r_{\min} | 2 mm | 最小倒角尺寸 |
| D_2 | 95.1 mm | 凹穴到外圈内径 |
| d_1 | 68 mm | Shoulder diameter inner ring |

温度范围

| | | |
|------------|--------|--------|
| T_{\min} | -20 °C | 最低工作温度 |
| T_{\max} | 100 °C | 最高工作温度 |

计算因素

| | | |
|-------|------|------|
| f_0 | 13.3 | 计算系数 |
|-------|------|------|