

ZKLF2575-2RS-XL

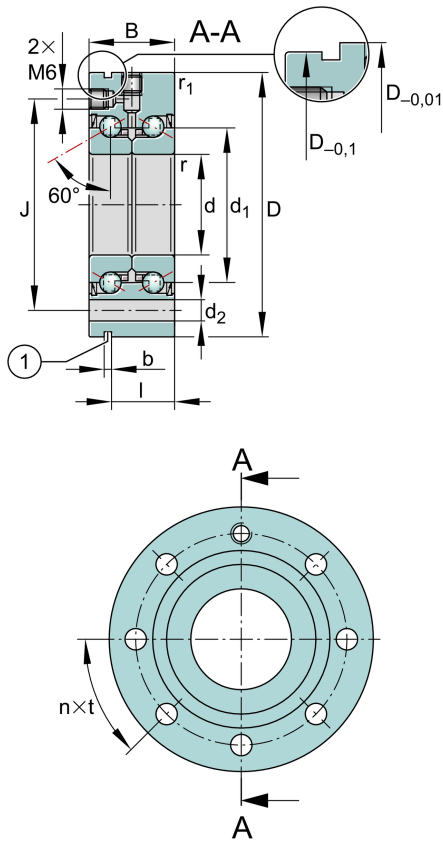
推力角接触球轴承

舍弗勒ID：
0015722370000

推力角接触球轴承ZKLF...-2RS，双向，螺栓
安装，两侧唇式密封

X-life

技术信息

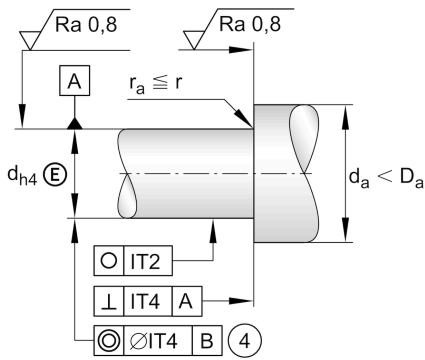
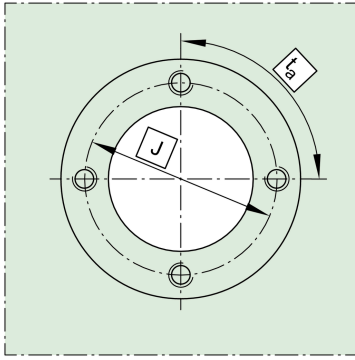
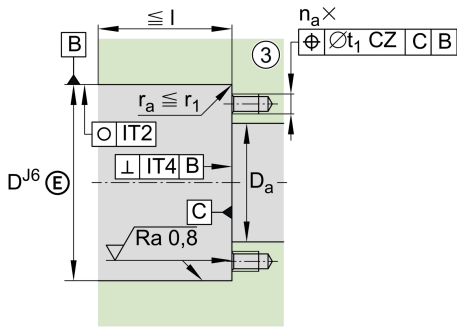


主要尺寸和性能数据

d	25 mm	内径
	0 mm	螺母直径，上偏差
	-0.005 mm	螺母直径，下偏差
D	75 mm	外径
	0 mm	外径，上偏差
	-0.01 mm	外径，下偏差
B	28 mm	宽度
	0 mm	宽度，上偏差
	-0.25 mm	宽度，下偏差
C _a	30,500 N	基本额定动载荷，轴向
C _{0a}	55,000 N	基本额定静载荷，轴向
C _{ua}	3,350 N	疲劳极限载荷，轴向
n _{G Grease}	5,700 1/min	脂润滑极限转速
n _g	2,600 1/min	热安全工作转速
M _R	0.4 Nm	轴承摩擦转矩
	0.715 kg	{重量}

安装尺寸

D _{a max}	48 mm	轴承座最大直径
d _{a min}	32 mm	轴最小直径
t ₁	0.1 mm	轴承座孔定位公差
	M6	固定螺栓尺寸
n _a	4	相邻结构中的孔数
t _a	90 °	相邻结构中孔的节圆分离角度
	M6	润滑螺纹孔



尺寸

d_1	40.5 mm	内圈挡边直径
r_{min}	0.3 mm	最小倒角尺寸
r_{1min}	0.6 mm	最小倒角尺寸
J	58 mm	固定孔节圆直径
d_2	6.8 mm	固定孔直径
b	3 mm	拉拔槽宽度
l	19 mm	拉拔槽距
n	8	固定孔节圆量
t	45 °	固定孔节圆分离角度
a	60 °	接触角

温度范围

T_{min}	-30 °C	最低工作温度
T_{max}	120 °C	最高工作温度

附加信息

c_{aL}	750 N/μm	轴向刚度
c_{kL}	200 Nm/mrad	倾斜刚度
M_m	0.486 kg*cm ²	惯性力矩
	2 μm	轴向跳动
	ZM25	用于径向锁紧的推荐INA精密锁紧螺母
	AM25	用于轴向锁紧的推荐INA精密锁紧螺母
M_A	25 Nm	适用于推荐INA精密锁紧螺母的拧紧力矩
	9,123 N	锁紧螺母轴向力