

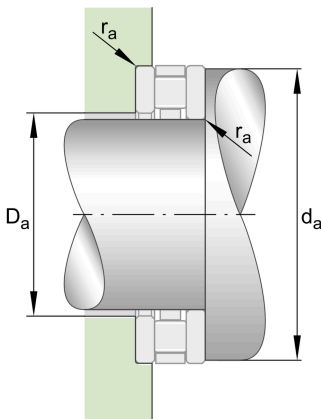
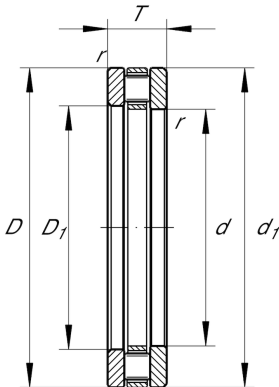
81226-TV

推力圆柱滚子轴承

舍弗勒ID：
0095916720000

推力圆柱滚子轴承812，单向，由
K812、GS、WS组成

技术信息



主要尺寸和性能数据

d	130 mm	内径
D	190 mm	外径
T	45 mm	高度
C_a	480,000 N	基本额定动载荷, 轴向
C_{0a}	1,520,000 N	基本额定静载荷, 轴向
C_{ua}	154,000 N	疲劳极限载荷, 轴向
n_G	1,800 1/min	极限转速
n_{gr}	710 1/min	参考转速
	3.781 kg	{重量}

安装尺寸

$d_{a \min}$	181 mm	轴挡肩最小直径
$D_{a \max}$	137 mm	轴承座挡肩最大直径
$r_{a \max}$	1.5 mm	最大凹穴半径

尺寸

D_1	133 mm	座圈内径
d_1	187 mm	轴圈裂口直径
r_{\min}	1.5 mm	最小倒角尺寸

温度范围

T_{\min}	-30 °C	最低工作温度
T_{\max}	120 °C	最高工作温度

附加信息

K81226-TV	轴向滚子和保持架组件
GS81226	座圈
WS81226	轴圈
LS160200	轨道垫圈