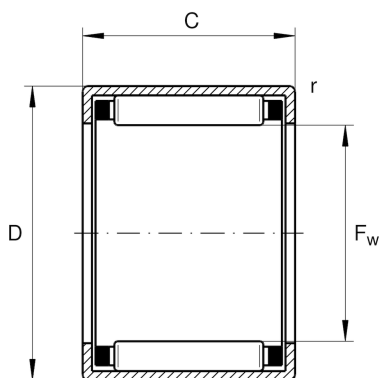
**HK0808-AS1-B**

开式冲压外圈滚针轴承

舍弗勒ID：
0003840620000开式冲压外圈滚针轴承HK...-AS1-B，单列，
带保持架

技术信息



主要尺寸和性能数据

F_w	8 mm	托轮直径
D	12 mm	外径
C	8 mm	宽度
C_r	2,750 N	基本额定动载荷, 径向
C_{0r}	2,600 N	基本额定静载荷, 径向
C_{ur}	300 N	疲劳极限载荷, 径向
n_G	29,500 1/min	极限转速
$n_{G Grease}$	17,700 1/min	脂润滑极限转速
n_{gr}	23,800 1/min	参考转速
	2.7 g	{重量}

尺寸

r_{min}	0.4 mm	最小倒角尺寸
-----------	--------	--------

温度范围

T_{min}	-30 °C	最低工作温度
T_{max}	140 °C	最高工作温度

附加信息

	G8X12X3	密封圈2
--	---------	------