

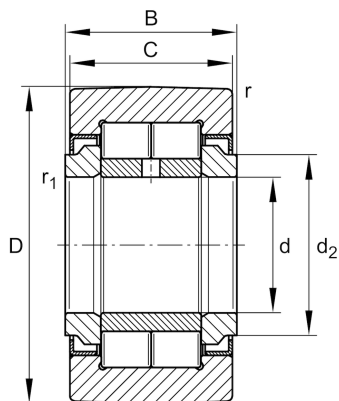
NUTR15

支撑型滚轮

舍弗勒ID：
0095959610000

支撑型滚轮NUTR，满装圆柱滚子组，带轴向引导，两侧迷宫式密封

技术信息



主要尺寸和性能数据

d	15 mm	内径
D	35 mm	外径
B	19 mm	内圈宽度
C_{rw}	15,600 N	基本额定动载荷, 径向
C_{0rw}	18,600 N	基本额定静载荷, 径向
C_{urw}	2,480 N	疲劳极限载荷, 径向
n_{DG}	6,500 1/min	脂润滑转速
F_{0rper}	16,800 N	容许径向静载荷
F_{rper}	8,500 N	容许径向动载荷外圈
	99 g	{重量}

尺寸

C	18 mm	外圈宽度
d_2	20 mm	止推垫圈的止推直径
r_{min}	0.6 mm	最小倒角尺寸
r_{1min}	0.3 mm	最小倒角尺寸