

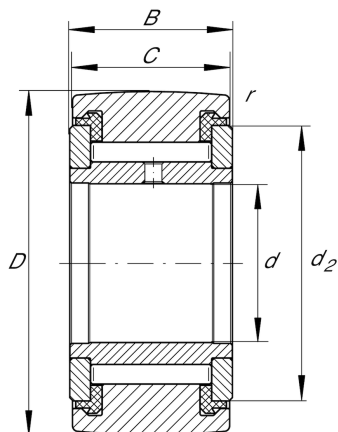
NATV15-PP

支撑型滚轮

舍弗勒ID：
0055067510000

支撑型滚轮NATV...-PP，满装圆柱滚子组件，带轴向引导，两侧平垫圈

技术信息



主要尺寸和性能数据

d	15 mm	内径
D	35 mm	外径
B	19 mm	内圈宽度
C_{rw}	12,700 N	基本额定动载荷, 径向
C_{0rw}	23,400 N	基本额定静载荷, 径向
C_{urw}	3,250 N	疲劳极限载荷, 径向
n_{DG}	1,600 1/min	脂润滑转速
F_{0rper}	23,400 N	容许径向静载荷
F_{rper}	21,500 N	容许径向动载荷外圈
	98 g	{重量}

尺寸

C	18 mm	外圈宽度
d_2	27.6 mm	止推垫圈外径
r_{min}	0.6 mm	最小倒角尺寸