

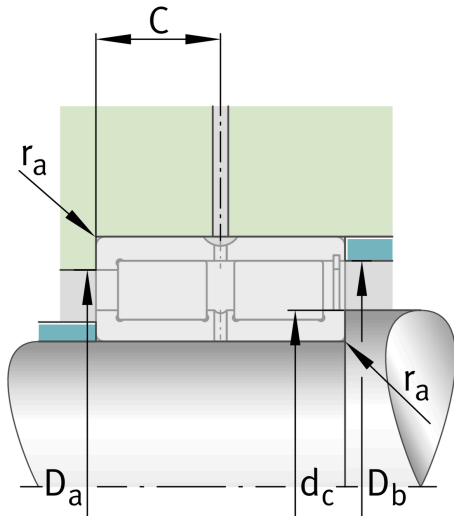
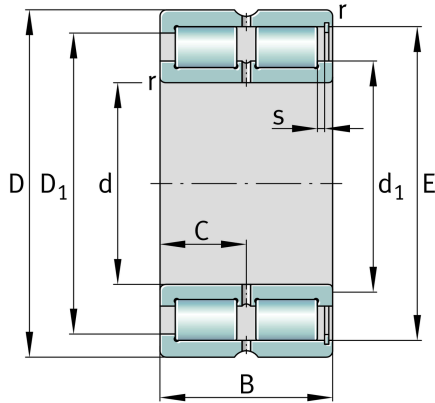
SL185006-A

圆柱滚子轴承

舍弗勒ID：
0002669730000

圆柱滚子轴承 SL1850..-A, 满装圆柱滚子单元, 双列, 半定位轴承, 外圈有一个挡边, 内圈有三个挡边, 型号 SL18

技术信息



主要尺寸和性能数据

| | | |
|----------------|-------------|-------------|
| d | 30 mm | 内径 |
| D | 55 mm | 外径 |
| B | 34 mm | 宽度 |
| C_r | 69,000 N | 基本额定动载荷, 径向 |
| C_{0r} | 84,000 N | 基本额定静载荷, 径向 |
| C_{ur} | 12,300 N | 疲劳极限载荷, 径向 |
| n_G | 8,100 1/min | 极限转速 |
| $n_{\theta r}$ | 5,300 1/min | 参考转速 |
| | 333.6 g | {重量} |

安装尺寸

| | | |
|---------------|---------|-----------|
| $d_{c \min}$ | 40 mm | 最小轴挡肩 |
| $d_{a \min}$ | 40 mm | 轴挡肩最小直径 |
| $D_{a \max}$ | 45.3 mm | 轴承座挡肩最大直径 |
| $r_{a \max}$ | 1 mm | 最大凹穴半径 |
| $r_{a1 \max}$ | 2.1 mm | 最大凹穴半径 |
| $D_{e \min}$ | 45.3 mm | 轴承座挡肩最小直径 |

尺寸

| | | |
|--------------|---------|----------|
| r_{\min} | 1 mm | 最小倒角尺寸 |
| $r_{1 \min}$ | 1.5 mm | 最小倒角尺寸 |
| s | 1.5 mm | 轴向位移 |
| C | 17 mm | 至润滑孔距 |
| d_1 | 40 mm | 内圈最大挡边直径 |
| $D_{1 \min}$ | 45.3 mm | 外圈最小挡肩直径 |
| E | 49.6 mm | 外圈滚道直径 |

温度范围

| | | |
|------------|--------|--------|
| T_{\min} | -30 °C | 最低工作温度 |
| T_{\max} | 120 °C | 最高工作温度 |