

FAG

23288-BEA-XL-MB1-C3

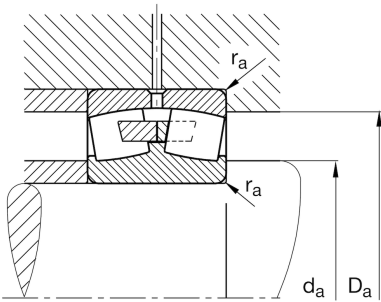
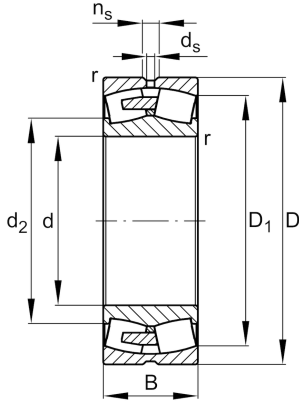
调心滚子轴承

舍弗勒ID：
0854555120030

调心滚子轴承232...-BEA-XL-MB1，带平挡圈的2对称外挡边

X-life

技术信息



主要尺寸和性能数据

d	440 mm	内径
D	790 mm	外径
B	280 mm	宽度
C _r	8,300,000 N	基本额定动载荷，径向
C _{0r}	13,200,000 N	基本额定静载荷，径向
C _{ur}	880,000 N	疲劳极限载荷，径向
n _G	730 1/min	极限转速
n _{gr}	320 1/min	参考转速
≈m	596.5 kg	重量

安装尺寸

d _{a min}	472 mm	轴挡肩最小直径
D _{a max}	758 mm	轴承座挡肩最大直径
r _{a max}	6 mm	最大凹穴半径

尺寸

r _{min}	7.5 mm	最小倒角尺寸
D ₁	670.7 mm	外圈内径
d _s	12.5 mm	润滑孔直径
n _s	23.5 mm	润滑沟槽宽度

温度范围

T _{min}	-30 °C	最低工作温度
T _{max}	200 °C	最高工作温度

计算因素

e	0.35	Fa/Fr 对应不同X和Y系数
Y ₁	1.91	轴向动载荷系数
Y ₂	2.85	轴向动载荷系数
Y ₀	1.87	轴向静载荷系数