

FAG

23288-BEA-XL-MB1

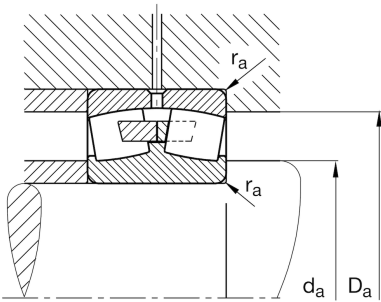
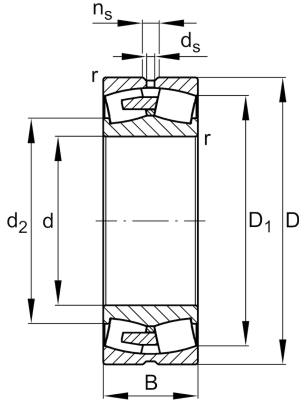
调心滚子轴承

舍弗勒ID：
0854555120000

调心滚子轴承232...-BEA-XL-MB1，带平挡圈的2对称外挡边

X-life

技术信息



主要尺寸和性能数据

d	440 mm	内径
D	790 mm	外径
B	280 mm	宽度
C_r	8,300,000 N	基本额定动载荷，径向
C_{0r}	13,200,000 N	基本额定静载荷，径向
C_{ur}	880,000 N	疲劳极限载荷，径向
n_G	730 1/min	极限转速
n_{gr}	320 1/min	参考转速
$\approx m$	597 kg	重量

安装尺寸

$d_{a \min}$	472 mm	轴挡肩最小直径
$D_{a \max}$	758 mm	轴承座挡肩最大直径
$r_{a \max}$	6 mm	最大凹穴半径

尺寸

r_{\min}	7.5 mm	最小倒角尺寸
D_1	670.7 mm	外圈内径
d_s	12.5 mm	润滑孔直径
n_s	23.5 mm	润滑沟槽宽度

温度范围

T_{\min}	-30 °C	最低工作温度
T_{\max}	200 °C	最高工作温度

计算因素

e	0.35	Fa/Fr 对应不同X和Y系数
Y_1	1.91	轴向动载荷系数
Y_2	2.85	轴向动载荷系数
Y_0	1.87	轴向静载荷系数