

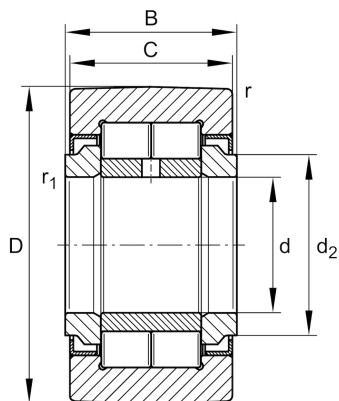
## NUTR30

### 支撑型滚轮

舍弗勒ID：  
0095960540000

支撑型滚轮NUTR，满装圆柱滚子组，带轴向引导，两侧迷宫式密封

## 技术信息



### 主要尺寸和性能数据

d	30 mm	内径
D	62 mm	外径
B	29 mm	内圈宽度
$C_{rw}$	41,000 N	基本额定动载荷, 径向
$C_{0rw}$	54,000 N	基本额定静载荷, 径向
$C_{urw}$	7,400 N	疲劳极限载荷, 径向
$n_{DG}$	2,600 1/min	脂润滑转速
$F_{0rper}$	46,000 N	容许径向静载荷
$F_{rper}$	23,300 N	容许径向动载荷外圈
	462 g	{重量}

### 尺寸

C	28 mm	外圈宽度
$d_2$	38 mm	止推垫圈的止推直径
$r_{min}$	1 mm	最小倒角尺寸
$r_{1min}$	0.5 mm	最小倒角尺寸