



FAG

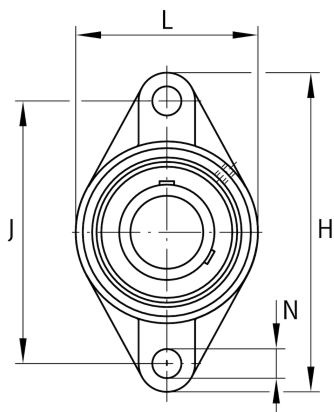
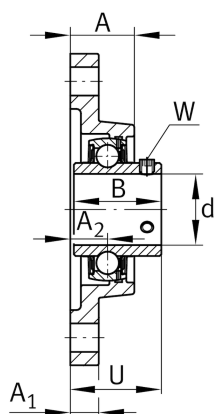
UCFL205

带法兰轴承座单元

舍弗勒ID：
0808213160000

带法兰轴承座单元UCFL

技术信息



主要尺寸和性能数据

d	25 mm	内径
L	68 mm	法兰宽度
H	130 mm	法兰高度
U	35.8 mm	单元总高度
C _r	14,000 N	基本额定动载荷, 径向
C _{0r}	7,800 N	基本额定静载荷, 径向
C _{ur}	335 N	疲劳极限载荷, 径向
	0.673 kg	{重量}

安装尺寸

J	99 mm	固定孔距
N	16 mm	固定孔
n	2	螺栓孔数量

尺寸

A	27 mm	轴承座高度
A ₁	15 mm	法兰厚度
A ₂	16 mm	滚道距离
B	34.1 mm	宽度
Q	M6	润滑螺纹孔

附加信息

1	轴承座数量
FL205	轴承座
UC205	轴承型号

温度范围

T _{min}	-20 °C	Operating temperature min.
T _{max}	120 °C	Operating temperature max.