

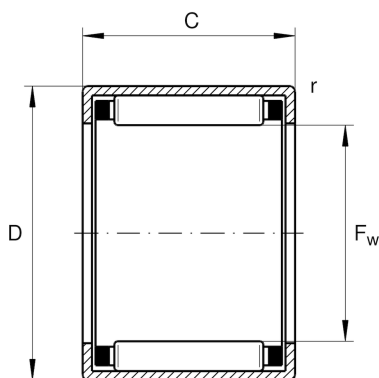
## HK1412-AS1-B

### 开式冲压外圈滚针轴承

舍弗勒ID：  
0000604960000

开式冲压外圈滚针轴承HK...-AS1-B，单列，  
带保持架

## 技术信息



### 主要尺寸和性能数据

$F_w$	14 mm	托轮直径
$D$	20 mm	外径
$C$	12 mm	宽度
$C_r$	7,100 N	基本额定动载荷, 径向
$C_{0r}$	8,500 N	基本额定静载荷, 径向
$C_{ur}$	1,030 N	疲劳极限载荷, 径向
$n_G$	17,500 1/min	极限转速
$n_{G Grease}$	10,500 1/min	脂润滑极限转速
$n_{gr}$	13,500 1/min	参考转速
	10.479 g	{重量}

### 尺寸

$C_1$	12 mm	外圈宽度
$r_{min}$	0.8 mm	最小倒角尺寸

### 温度范围

$T_{min}$	-30 °C	最低工作温度
$T_{max}$	140 °C	最高工作温度

### 附加信息

	SD14X20X3	密封圈
	G14X20X3	密封圈2
	IR10X14X13-XL	适用内圈IR