

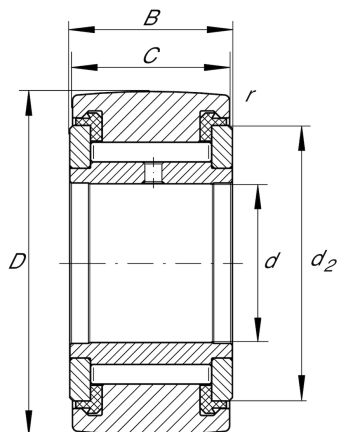
NATV12-PP

支撑型滚轮

舍弗勒ID：
0055911200000

支撑型滚轮NATV...-PP，满装圆柱滚子组件，带轴向引导，两侧平垫圈

技术信息



主要尺寸和性能数据

d	12 mm	内径
D	32 mm	外径
B	15 mm	内圈宽度
C_{rw}	9,600 N	基本额定动载荷, 径向
C_{0rw}	15,900 N	基本额定静载荷, 径向
C_{urw}	2,210 N	疲劳极限载荷, 径向
n_{DG}	1,800 1/min	脂润滑转速
F_{0rper}	15,900 N	容许径向静载荷
F_{rper}	14,900 N	容许径向动载荷外圈
	67.067 g	{重量}

尺寸

C	14 mm	外圈宽度
d_2	25 mm	止推垫圈外径
r_{min}	0.6 mm	最小倒角尺寸