



FAG

23240-BE-XL-C4

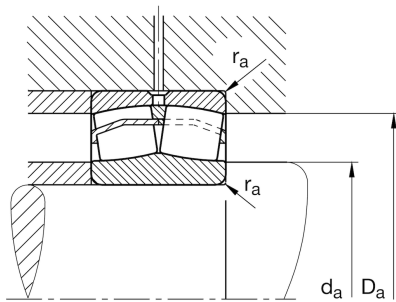
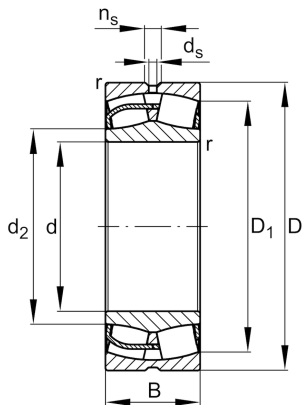
调心滚子轴承

舍弗勒ID：
0662846940040

调心滚子轴承232...-BE-XL，带对称平挡圈

X-life

技术信息



主要尺寸和性能数据

d	200 mm	内径
D	360 mm	外径
B	128 mm	宽度
C_r	1,940,000 N	基本额定动载荷，径向
C_{0r}	2,700,000 N	基本额定静载荷，径向
C_{ur}	226,000 N	疲劳极限载荷，径向
n_G	1,870 1/min	极限转速
n_{9r}	1,000 1/min	参考转速
	55.63 kg	{重量}

安装尺寸

$d_{a \min}$	217 mm	轴挡肩最小直径
$D_{a \max}$	343 mm	轴承座挡肩最大直径
$r_{a \max}$	3 mm	最大凹穴半径

尺寸

r_{\min}	4 mm	最小倒角尺寸
D_1	305.3 mm	外圈内径
d_2	235 mm	内圈滚道直径
d_s	9.5 mm	润滑孔直径
n_s	17.7 mm	润滑沟槽宽度

温度范围

T_{\min}	-30 °C	最低工作温度
T_{\max}	200 °C	最高工作温度

计算因素

e	0.35	Fa/Fr 对应不同X和Y系数
Y ₁	1.95	轴向动载荷系数
Y ₂	2.9	轴向动载荷系数
Y ₀	1.91	轴向静载荷系数