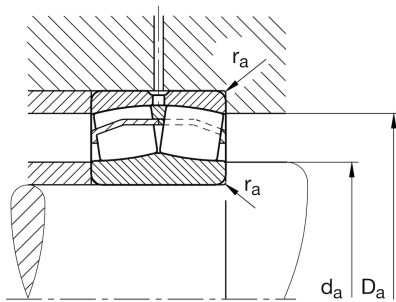
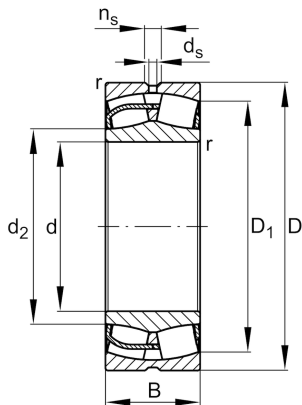




## 技术信息



### 主要尺寸和性能数据

d	200 mm	内径
D	360 mm	外径
B	128 mm	宽度
$C_r$	1,940,000 N	基本额定动载荷，径向
$C_{0r}$	2,700,000 N	基本额定静载荷，径向
$C_{ur}$	226,000 N	疲劳极限载荷，径向
$n_G$	1,870 1/min	极限转速
$n_{gr}$	1,000 1/min	参考转速
	55.675 kg	{重量}

### 安装尺寸

$d_{a \min}$	217 mm	轴挡肩最小直径
$D_{a \max}$	343 mm	轴承座挡肩最大直径
$r_{a \max}$	3 mm	最大凹穴半径

### 尺寸

$r_{\min}$	4 mm	最小倒角尺寸
$D_1$	305.3 mm	外圈内径
$d_2$	235 mm	内圈滚道直径
$d_s$	9.5 mm	润滑孔直径
$n_s$	17.7 mm	润滑沟槽宽度

### 温度范围

$T_{\min}$	-30 °C	最低工作温度
$T_{\max}$	200 °C	最高工作温度

## 计算因素

e	0.35	Fa/Fr 对应不同X和Y系数
Y <sub>1</sub>	1.95	轴向动载荷系数
Y <sub>2</sub>	2.9	轴向动载荷系数
Y <sub>0</sub>	1.91	轴向静载荷系数