

SL182936-B-XL-C3

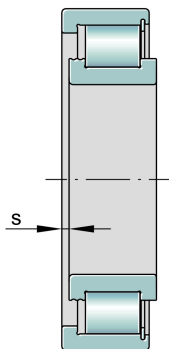
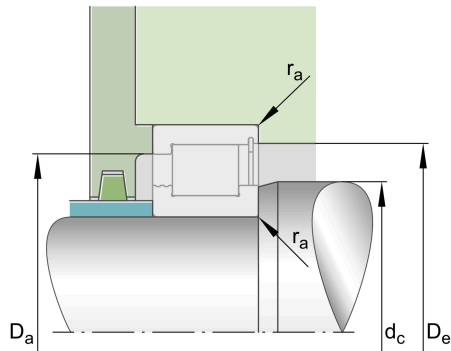
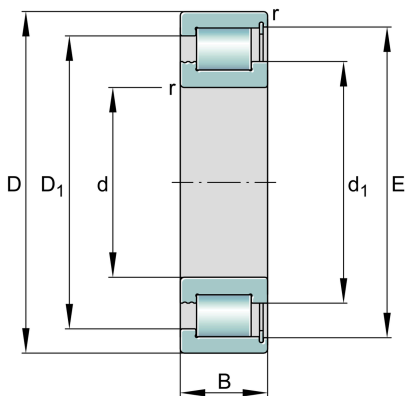
圆柱滚子轴承

舍弗勒ID：
0508976670030

圆柱滚子轴承SL18，满装滚子组，单列，半定位轴承，1外圈挡边，2内圈挡边，SL18类型

X-life

技术信息



主要尺寸和性能数据

d	180 mm	内径
D	250 mm	外径
B	42 mm	宽度
C_r	455,000 N	基本额定动载荷, 径向
C_{0r}	680,000 N	基本额定静载荷, 径向
C_{ur}	106,000 N	疲劳极限载荷, 径向
n_G	1,720 1/min	极限转速
n_{gr}	1,150 1/min	参考转速
	5.998 kg	{重量}

安装尺寸

$d_{a \min}$	200.7 mm	轴挡肩最小直径
$d_{c \min}$	200.5 mm	最小轴挡肩
$D_{a \max}$	224 mm	轴承座挡肩最大直径
$D_{e \min}$	231.5 mm	轴承座挡肩最小直径
$r_{a \max}$	2 mm	最大凹穴半径

尺寸

r_{\min}	2 mm	最小倒角尺寸
s	2.5 mm	轴向位移
d_1	200.7 mm	内圈最大挡边直径
$D_{1 \min}$	224 mm	外圈最小挡边直径
E	231.9 mm	外圈滚道直径

温度范围

T_{\min}	-30 °C	最低工作温度
T_{\max}	120 °C	最高工作温度