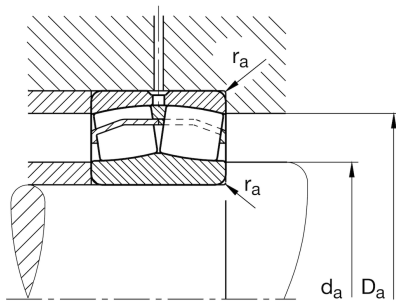
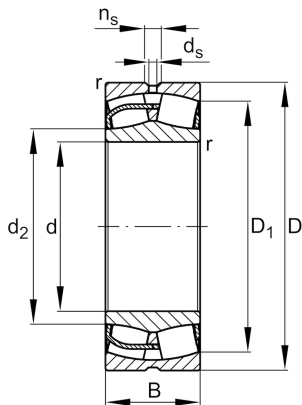




技术信息



主要尺寸和性能数据

d	200 mm	内径
D	340 mm	外径
B	140 mm	宽度
C_r	1,880,000 N	基本额定动载荷，径向
C_{0r}	2,800,000 N	基本额定静载荷，径向
C_{ur}	260,000 N	疲劳极限载荷，径向
n_G	1,780 1/min	极限转速
n_{gr}	840 1/min	参考转速
	50.67 kg	{重量}

安装尺寸

$d_{a \min}$	214 mm	轴挡肩最小直径
$D_{a \max}$	326 mm	轴承座挡肩最大直径
$r_{a \max}$	2.5 mm	最大凹穴半径

尺寸

r_{\min}	3 mm	最小倒角尺寸
D_1	287.9 mm	外圈内径
d_2	227.1 mm	内圈滚道直径
d_s	6.3 mm	润滑孔直径
n_s	12.2 mm	润滑沟槽宽度

温度范围

T_{\min}	-30 °C	最低工作温度
T_{\max}	200 °C	最高工作温度

计算因素

e	0.39	Fa/Fr 对应不同X和Y系数
Y_1	1.71	轴向动载荷系数
Y_2	2.54	轴向动载荷系数
Y_0	1.67	轴向静载荷系数