**NA4909-XL**

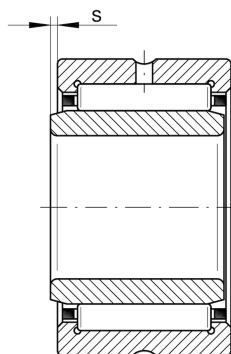
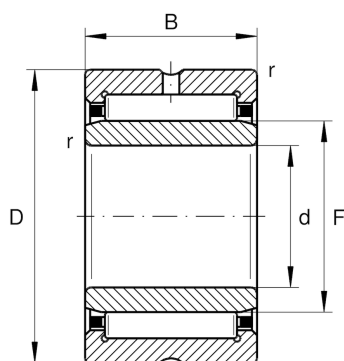
向心滚子轴承

舍弗勒ID：
0506511530000

向心滚子轴承NA..-XL

X-life

技术信息



主要尺寸和性能数据

d	45 mm	Bore diameter
D	68 mm	外径
B	22 mm	宽度
C_r	51,000 N	基本额定动载荷, 径向
C_{0r}	73,000 N	基本额定静载荷, 径向
C_{ur}	12,900 N	疲劳极限载荷, 径向
n_G	8,600 1/min	极限转速
$n_{G Grease}$	5,200 1/min	脂润滑极限转速
n_{gr}	4,700 1/min	参考转速
	280.37 g	{重量}

尺寸

r_{min}	0.6 mm	最小倒角尺寸
F	52 mm	内圈滚道直径
s	1 mm	轴向位移

温度范围

T_{min}	-30 °C	最低工作温度
T_{max}	120 °C	最高工作温度