

## KH30-PP

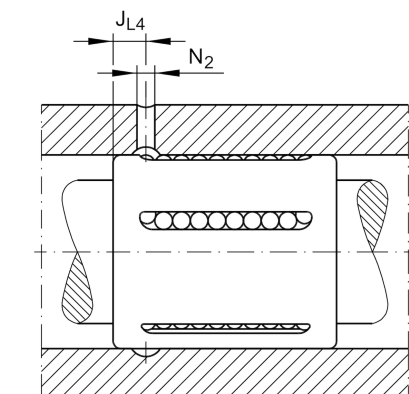
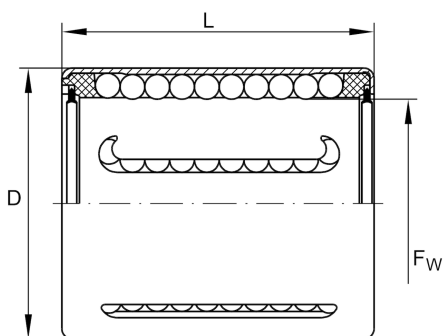
### 直线球轴承

舍弗勒ID：  
0001817900000

直线球轴承 带初始润滑脂, 双侧密封, 带再  
润滑设施

## 技术信息

### 主要尺寸和性能数据



$F_w$	30 mm	Diameter shaft
$D$	40 mm	Outer diameter
$L$	50 mm	Länge
$C_{min}$	3,300 N	load capacity dyn.
$C_{0 min}$	2,700 N	load capacity stat.
$C_{max}$	3,300 N	load capacity dyn.
$C_{0 max}$	3,100 N	load capacity stat.
	94.7 g	{重量}

### 安装尺寸

$J_{L4}$	8 mm
$N_2$	2.5 mm