

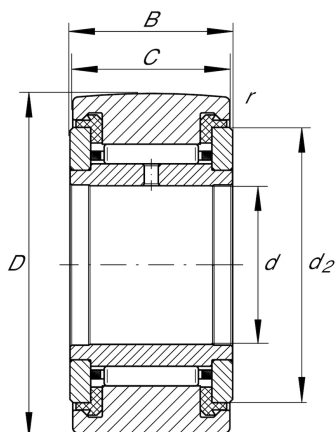
## NATR40-PP

### 支撑型滚轮

舍弗勒ID：  
0057333320000

支撑型滚轮NATR...-PP，带轴向引导，两侧  
平垫圈

## 技术信息



### 主要尺寸和性能数据

d	40 mm	内径
D	80 mm	外径
B	32 mm	内圈宽度
$C_{rw}$	32,500 N	基本额定动载荷, 径向
$C_{0rw}$	59,000 N	基本额定静载荷, 径向
$C_{urw}$	8,400 N	疲劳极限载荷, 径向
$n_{DG}$	850 1/min	脂润滑转速
$F_{0rper}$	59,000 N	容许径向静载荷
$F_{rper}$	59,000 N	容许径向动载荷外圈
	0.796 kg	{重量}

### 尺寸

C	30 mm	外圈宽度
$d_2$	66 mm	止推垫圈外径
$r_{min}$	1.1 mm	最小倒角尺寸