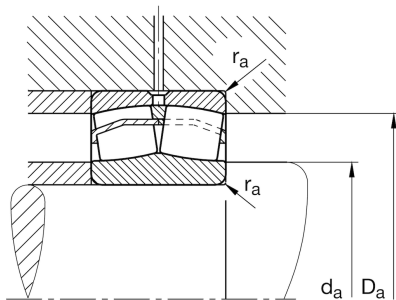
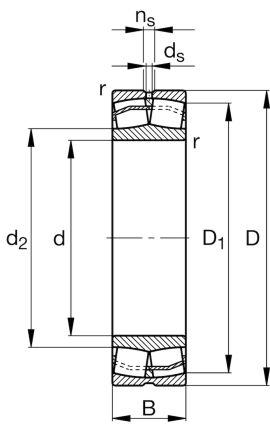




## 技术信息



## 主要尺寸和性能数据

d	100 mm	内径
D	180 mm	外径
B	46 mm	宽度
$C_r$	430,000 N	基本额定动载荷, 径向
$C_{0r}$	475,000 N	基本额定静载荷, 径向
$C_{ur}$	53,000 N	疲劳极限载荷, 径向
$n_G$	4,550 1/min	极限转速
$n_{gr}$	3,150 1/min	参考转速
	4.962 kg	{重量}

## 安装尺寸

$d_{a \min}$	112 mm	轴挡肩最小直径
$D_{a \max}$	168 mm	轴承座挡肩最大直径
$r_{a \max}$	2.1 mm	最大凹穴半径

## 尺寸

$r_{\min}$	2.1 mm	最小倒角尺寸
$D_1$	161.4 mm	外圈内径
$d_2$	119 mm	内圈滚道直径
$d_s$	4.8 mm	润滑孔直径
$n_s$	9.5 mm	润滑沟槽宽度

## 温度范围

$T_{\min}$	-30 °C	最低工作温度
$T_{\max}$	200 °C	最高工作温度

## 计算因素

e	0.24	Fa/Fr 对应不同X和Y系数
Y <sub>1</sub>	2.84	轴向动载荷系数
Y <sub>2</sub>	4.23	轴向动载荷系数
Y <sub>0</sub>	2.78	轴向静载荷系数