



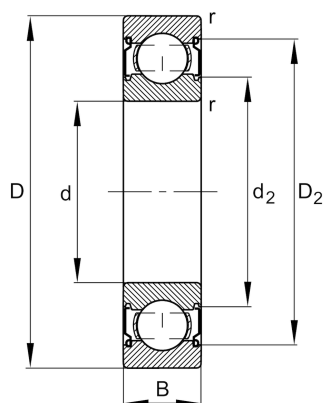
FAG

6208-C-2Z-L138-C3

深沟球轴承

舍弗勒ID：
0792408100030深沟球轴承 62.-C-2Z, 单列, C系列, 防尘盖,
冲压钢板保持架

技术信息



主要尺寸和性能数据

d	40 mm	内径
D	80 mm	外径
B	18 mm	宽度
C_r	31,500 N	基本额定动载荷, 径向
C_{0r}	17,800 N	基本额定静载荷, 径向
C_{ur}	1,230 N	疲劳极限载荷, 径向
n_G	11,600 1/min	极限转速
n_{gr}	10,500 1/min	参考转速
	388 g	{重量}

安装尺寸

$d_{a\min}$	47 mm	轴挡肩最小直径
$D_{a\max}$	73 mm	轴承座挡肩最大直径
$r_{a\max}$	1 mm	最大凹穴半径

尺寸

r_{\min}	1.1 mm	最小倒角尺寸
D_2	70.57 mm	凹穴到外圈内径
d_2	49.3 mm	止推垫圈直径

温度范围

T_{\min}	-30 °C	最低工作温度
T_{\max}	120 °C	最高工作温度

计算因素

f_0	14	计算系数
-------	----	------

