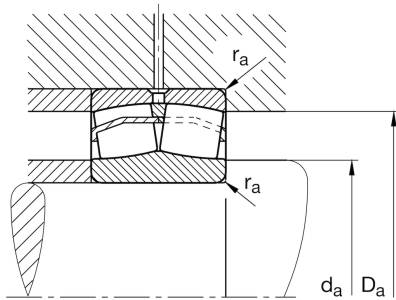
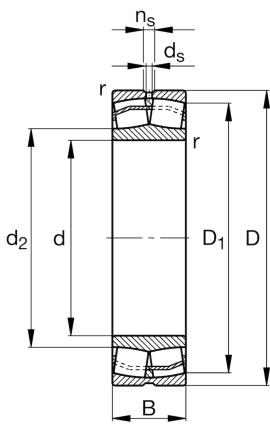




技术信息



主要尺寸和性能数据

d	75 mm	内径
D	130 mm	外径
B	31 mm	宽度
C_r	216,000 N	基本额定动载荷, 径向
C_{0r}	237,000 N	基本额定静载荷, 径向
C_{ur}	30,500 N	疲劳极限载荷, 径向
n_G	6,500 1/min	极限转速
n_{9r}	3,700 1/min	参考转速
	1.668 kg	{重量}

安装尺寸

$d_{a \min}$	84 mm	轴挡肩最小直径
$D_{a \max}$	121 mm	轴承座挡肩最大直径
$r_{a \max}$	1.5 mm	最大凹穴半径

尺寸

r_{\min}	1.5 mm	最小倒角尺寸
D_1	117.7 mm	外圈内径
d_2	89.8 mm	内圈滚道直径
d_s	3.2 mm	润滑孔直径
n_s	6.5 mm	润滑沟槽宽度

温度范围

T_{\min}	-30 °C	最低工作温度
T_{\max}	200 °C	最高工作温度

计算因素

e	0.22	Fa/Fr 对应不同X和Y系数
Y ₁	3.1	轴向动载荷系数
Y ₂	4.62	轴向动载荷系数
Y ₀	3.03	轴向静载荷系数