

FAG

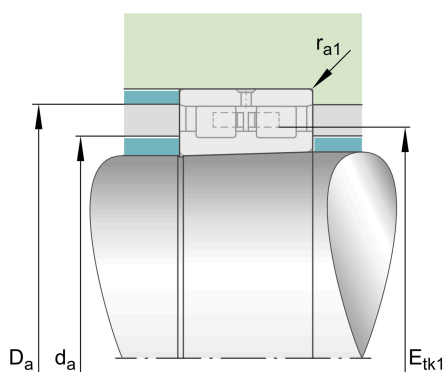
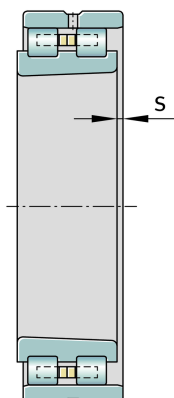
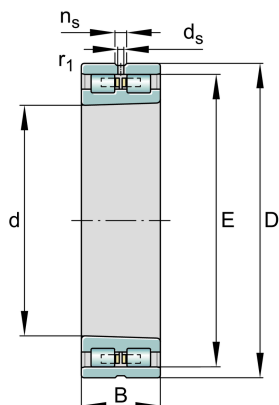
NN3036-AS-K-M-SP

圆柱滚子轴承

舍弗勒ID：
0192314900000

圆柱滚子轴承NN30..-AS-K-M-SP，基本尺寸按照DIN 5412-4，浮动轴承，双列，带圆锥孔，锥度1:12，可分离，带保持架，轴承内部游隙减少，公差带变窄

技术信息



主要尺寸和性能数据

d	180 mm	内径
D	280 mm	外径
B	74 mm	宽度
C_r	570,000 N	基本额定动载荷, 径向
C_{0r}	1,000,000 N	基本额定静载荷, 径向
C_{ur}	118,000 N	疲劳极限载荷, 径向
$n_{G Grease}$	2,850 1/min	脂润滑极限转速
$n_{G Oil}$	3,300 1/min	油润滑极限转速
	16.2 kg	{重量}

安装尺寸

d_a	209 mm	diameter shaft shoulder
	h12	diameter shaft shoulder tolerance
D_a	260 mm	diameter of housing shoulder
	H12	diameter of housing shoulder tolerance
$r_{a1 max}$	2.1 mm	最大凹穴半径

尺寸

$r_{1 min}$	2.1 mm	Minimum chamfer dimension
E	255 mm	外圈滚道直径
n_s	12.2 mm	润滑沟槽宽度
d_s	6.3 mm	润滑孔直径
s	4.8 mm	轴向位移

温度范围

T_{min}	-30 °C	最低工作温度
T_{max}	150 °C	最高工作温度