

NKS75-XL

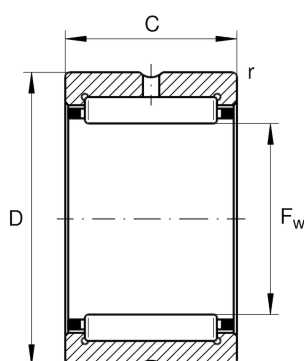
滚针轴承

舍弗勒ID：
0507701440000

滚针轴承NKS，重系列

X-life

技术信息



主要尺寸和性能数据

F_w	75 mm	托轮直径
D	95 mm	外径
C	28 mm	外圈宽度
C_r	81,000 N	基本额定动载荷, 径向
C_{0r}	123,000 N	基本额定静载荷, 径向
C_{ur}	22,200 N	疲劳极限载荷, 径向
n_G	6,000 1/min	极限转速
n_{gr}	3,950 1/min	参考转速
	0.401 kg	{重量}

尺寸

r_{min}	1.1 mm	最小倒角尺寸
-----------	--------	--------

温度范围

T_{min}	-30 °C	最低工作温度
T_{max}	120 °C	最高工作温度