

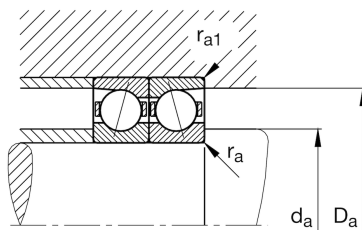
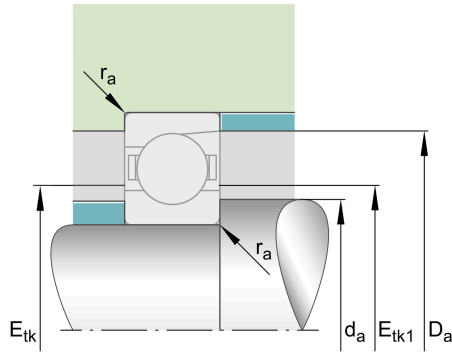
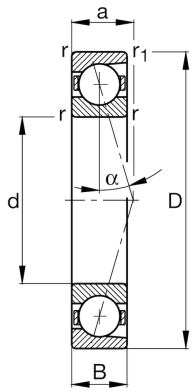
FAG

B7018-C-T-P4S-UL

主轴轴承

舍弗勒ID：
0191521320000主轴轴承B70...-C，可调节、配对或成组，
接触角 $\alpha = 15^\circ$ ，公差带变窄

技术信息



主要尺寸和性能数据

| | | |
|----------------------|--------------|------------|
| d | 90 mm | 内径 |
| D | 140 mm | 外径 |
| B | 24 mm | 宽度 |
| C_r | 78,000 N | 基本额定动载荷，径向 |
| C_{0r} | 51,000 N | 基本额定静载荷，径向 |
| C_{ur} | 5,000 N | 疲劳极限载荷，径向 |
| $n_{G\text{Grease}}$ | 10,000 1/min | 脂润滑极限转速 |
| $n_{G\text{Oil}}$ | 15,000 1/min | 油润滑极限转速 |
| | 1.14 kg | {重量} |

安装尺寸

| | | |
|---------------------|----------|----------|
| d_a | 100 mm | 轴挡肩直径 |
| d_a | h12 | 轴挡肩游隙直径 |
| D_a | 131 mm | 外圈挡肩直径 |
| D_a | H12 | 外圈游隙挡肩直径 |
| $r_{a\text{max}}$ | 1.5 mm | 最大凹穴半径 |
| $r_{a1\text{max}}$ | 0.6 mm | 最大凹穴半径 |
| $E_{tk\text{min}}$ | 105.5 mm | 最小注入节圆直径 |
| $E_{tk\text{max}}$ | 110.9 mm | 最大注入节圆直径 |
| $E_{tk1\text{min}}$ | 105.5 mm | 最小注入节圆直径 |
| $E_{tk1\text{max}}$ | 110.9 mm | 最大注入节圆直径 |
| a | 27.4 mm | 压力锥顶距 |

尺寸

| | | |
|-------------------|------------|--------|
| r_{min} | 1.5 mm | 最小倒角尺寸 |
| $r_{1\text{min}}$ | 1.5 mm | 最小倒角尺寸 |
| α | 15° | 接触角 |

温度范围

| | | |
|------------|--------|--------|
| T_{\min} | -30 °C | 最低工作温度 |
| T_{\max} | 100 °C | 最高工作温度 |

附加信息

| | | |
|-----------|-----------------------|-------|
| F_{VL} | 437 N | 轻预紧 |
| F_{VM} | 1,395 N | 中预紧 |
| F_{VH} | 2,785 N | 重预紧 |
| K_{aEL} | 1,347 N | 提升力小 |
| K_{aEM} | 4,651 N | 提升力中 |
| K_{aEH} | 9,920 N | 提升力大 |
| c_{aL} | 95.2 N/ μm | 轴向刚度小 |
| c_{aM} | 161 N/ μm | 轴向刚度中 |
| c_{aH} | 229 N/ μm | 轴向刚度大 |