

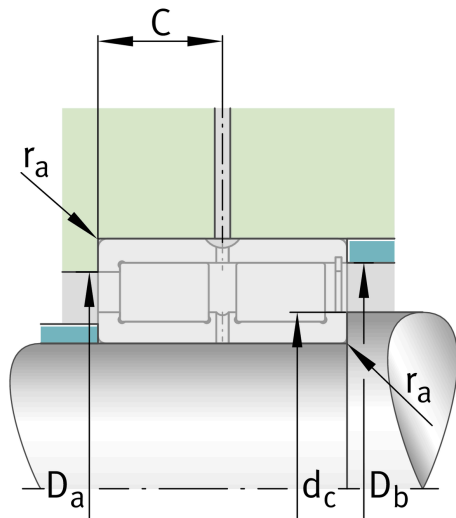
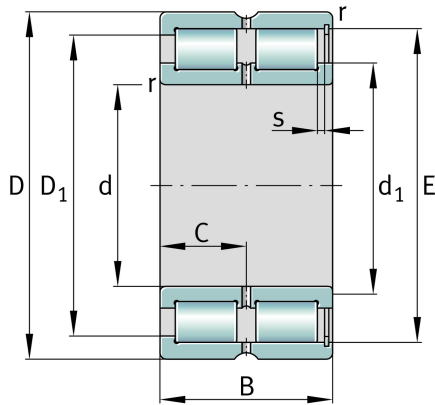
## SL185015-XL

### 圆柱滚子轴承

圆柱滚子轴承 SL1850..-A-XL, 满装圆柱滚子单元, 双列, 半定位轴承, 外圈有一个挡边, 内圈有三个挡边, 型号 SL18

X-life

#### 技术信息



#### 主要尺寸和性能数据

d	75 mm	内径
D	115 mm	外径
B	54 mm	宽度
$C_r$	275,000 N	基本额定动载荷, 径向
$C_{0r}$	385,000 N	基本额定静载荷, 径向
$C_{ur}$	66,000 N	疲劳极限载荷, 径向
$n_G$	3,450 1/min	极限转速
$n_{gr}$	2,370 1/min	参考转速
	1.93 kg	{重量}

#### 安装尺寸

$d_{c \min}$	89 mm	最小轴挡肩
$d_{a \min}$	89 mm	轴挡肩最小直径
$D_{a \max}$	103 mm	轴承座挡肩最大直径
$r_{a \max}$	1.1 mm	最大凹穴半径
$D_{e \min}$	102.9 mm	轴承座挡肩最小直径

#### 尺寸

$r_{\min}$	1.1 mm	最小倒角尺寸
$r_{1 \min}$	2 mm	最小倒角尺寸
s	3 mm	轴向位移
C	27 mm	至润滑孔距
$d_1$	89 mm	内圈最大挡边直径
$D_{1 \min}$	102.9 mm	外圈最小挡肩直径
E	107.9 mm	外圈滚道直径

#### 温度范围

$T_{\min}$	-30 °C	最低工作温度
$T_{\max}$	120 °C	最高工作温度