



GLCTE25-XL

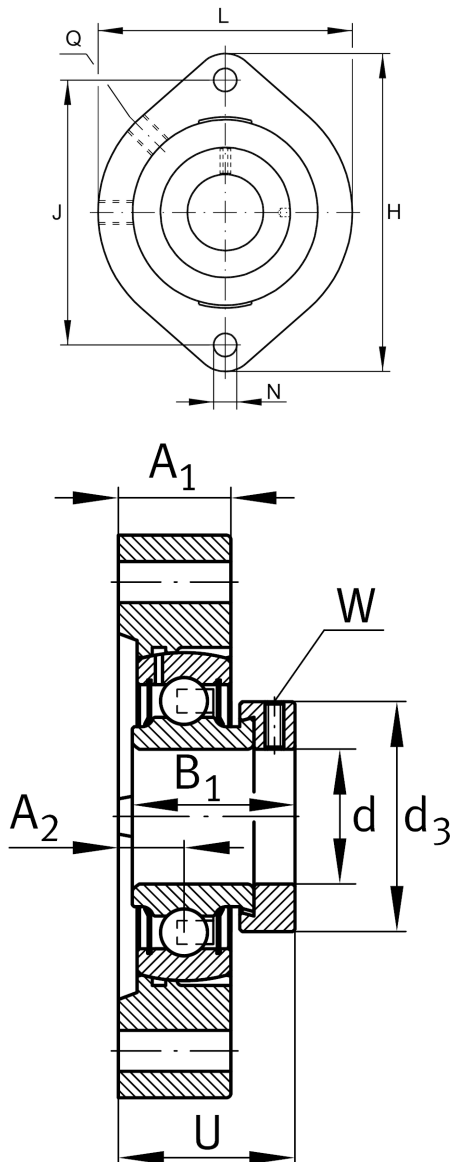
带法兰轴承座单元

舍弗勒ID：
0008313520000

轴承座单元GLCTE，双螺栓法兰式轴承座单元，铸铁，带偏心套，P型密封

X-life

技术信息



主要尺寸和性能数据

| | | |
|----------|----------|-------------|
| d | 25 mm | 内径 |
| L | 71 mm | 法兰宽度 |
| H | 97 mm | 法兰高度 |
| U | 33.4 mm | 单元总高度 |
| C_r | 14,000 N | 基本额定动载荷, 径向 |
| C_{0r} | 7,800 N | 基本额定静载荷, 径向 |
| C_{ur} | 370 N | 疲劳极限载荷, 径向 |
| | 0.47 kg | {重量} |

安装尺寸

| | | |
|---|---------|-------|
| J | 76.2 mm | 固定孔距 |
| N | 9 mm | 固定孔 |
| n | 2 | 螺栓孔数量 |

尺寸

| | | |
|-------|---------|--------|
| A_1 | 19.5 mm | 法兰厚度 |
| A_2 | 9.9 mm | 滚道距离 |
| B_1 | 31 mm | 偏心套总宽度 |
| Q | M6 | 润滑螺纹孔 |
| d_3 | 37.5 mm | 偏心套外径 |

附加信息

| | | |
|--|------------------|-------|
| | 1 | 轴承座数量 |
| | GLCTE05 | 轴承座 |
| | GRAE25-NPP-B-OSE | 轴承型号 |

温度范围

| | | |
|-----------|--------|----------------------------|
| T_{min} | -20 °C | Operating temperature min. |
| T_{max} | 120 °C | Operating temperature max. |