

FAG

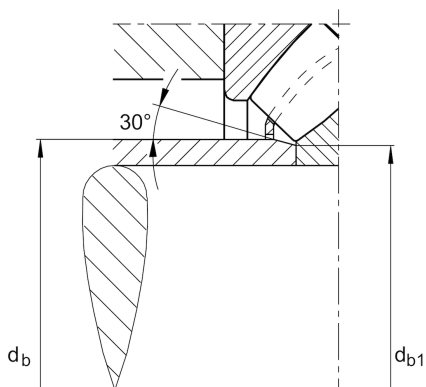
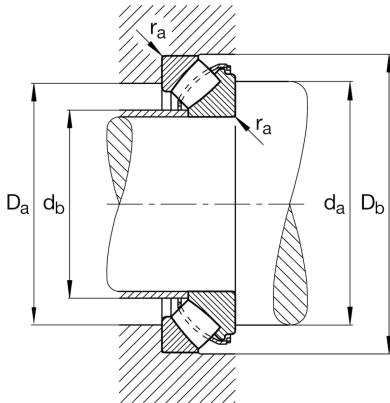
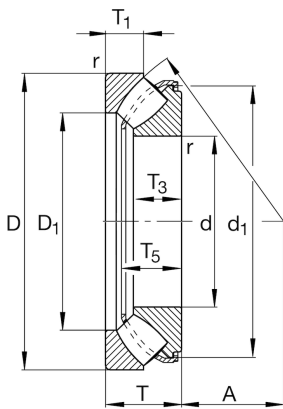
## 29344-E1-XL

推力调心滚子轴承

舍弗勒ID：  
0389999510000推力调心滚子轴承293...-E1-XL，不带法兰  
圈

X-life

## 技术信息



## 主要尺寸和性能数据

d	220 mm	内径
D	360 mm	外径
T	85 mm	高度
$C_a$	1,990,000 N	基本额定动载荷, 轴向
$C_{0a}$	6,200,000 N	基本额定静载荷, 轴向
$C_{ua}$	730,000 N	疲劳极限载荷, 轴向
$n_G$	1,820 1/min	极限转速
$n_{gr}$	950 1/min	参考转速
	29.78 kg	{重量}

## 安装尺寸

$d_{a \min}$	285 mm	轴挡肩最小直径
$D_{a \max}$	316 mm	轴承座挡肩最大直径
$D_{b \min}$	368 mm	轴承座最小内径
$d_{b \max}$	240 mm	轴套最大距离
$d_{b1 \max}$	231 mm	间隔轴套最大倒角直径
$r_{a \max}$	3 mm	最大凹穴半径
	30 °	间隔轴套倒角角度

## 尺寸

$D_1$	275.5 mm	座圈内径
$d_1$	331.8 mm	轴圈裂口直径
$r_{\min}$	4 mm	最小倒角尺寸
$T_1$	41 mm	轴承座垫圈高度
$T_3$	55 mm	轴圈高度
$T_5$	75.8 mm	轴圈-保持架距
A	125 mm	中心点距离

## 温度范围

T <sub>min</sub>	-30 °C	最低工作温度
T <sub>max</sub>	200 °C	最高工作温度