

PHUSE30-XL

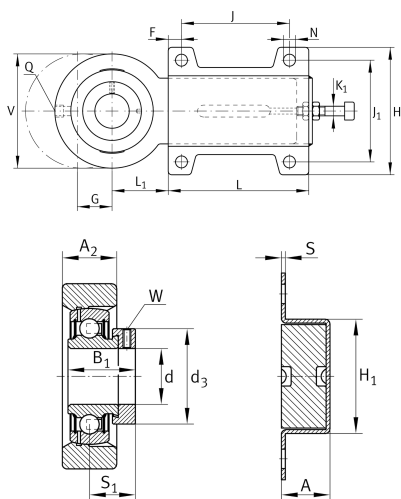
带滑块轴承座单元

舍弗勒ID：
0009649560000

带滑块轴承座单元PHUSE，铸铁和冲压刚轴承座，带偏心套的外球面球轴承，P型密封

X-life

技术信息



主要尺寸和性能数据

d	30 mm	内径
H	103 mm	法兰高度
A	28 mm	轴承座高度
V	88 mm	轴承座挡肩直径
L	187 mm	总长度
C_{0rG}	11,300 N	承载能力 (轴承座)
	2.55 kg	{重量}

安装尺寸

N	11.5 mm	固定孔
J	140 mm	固定孔距
J_1	80 mm	内孔距宽度

尺寸

L_1	50 mm	轴线距离
A_2	22 mm	轴承座宽度
H_1	52 mm	引导高度
K_1	M12	调节螺栓螺纹
S	4 mm	法兰厚度
F	20 mm	固定孔外距
G	65 mm	轴向位移
Q	M6	润滑螺纹孔

附加信息

HUE06	轴承座
HUSE07	轴承座 (部件2)
GRAE30-XL-NPP-B	轴承型号

温度范围

T _{min}	-20 °C	Operating temperature min.
T _{max}	120 °C	Operating temperature max.