

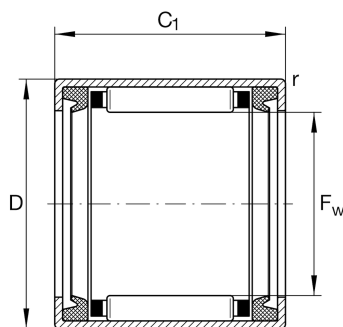
HK2530-2RS-RR-L271

开式冲压外圈滚针轴承

舍弗勒ID：
0031941590968

开式冲压外圈滚针轴承HK...-2RS-RR，单列，带保持架

技术信息



主要尺寸和性能数据

F_w	25 mm	托轮直径
D	32 mm	外径
C_r	25,500 N	基本额定动载荷, 径向
C_{0r}	45,000 N	基本额定静载荷, 径向
C_{ur}	6,300 N	疲劳极限载荷, 径向
n_G	6,100 1/min	极限转速
$n_{G Grease}$	6,100 1/min	脂润滑极限转速
	48.62 g	{重量}

尺寸

C_1	30 mm	外圈宽度
r_{min}	0.8 mm	最小倒角尺寸

温度范围

T_{min}	-20 °C	最低工作温度
T_{max}	100 °C	最高工作温度

附加信息

IR20X25X30-XL	适用内圈IR
---------------	--------