



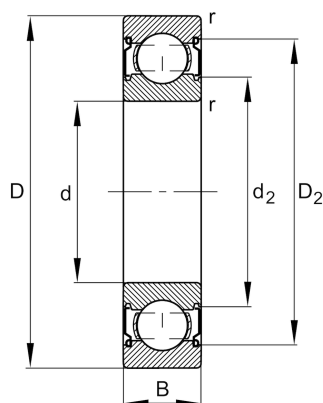
FAG

HC6206-C-2Z-C3

深沟球轴承

舍弗勒ID：
0875828640030深沟球轴承 HC62...-C-2Z, 混合轴承, 单列, C
系列, 防尘盖, 冲压钢板保持架

技术信息



主要尺寸和性能数据

d	30 mm	内径
D	62 mm	外径
B	16 mm	宽度
C_r	22,000 N	基本额定动载荷, 径向
C_{0r}	10,800 N	基本额定静载荷, 径向
C_{ur}	560 N	疲劳极限载荷, 径向
n_G	18,200 1/min	极限转速
n_{gr}	13,400 1/min	参考转速
	0.174 kg	{重量}

安装尺寸

$d_{a \min}$	35.6 mm	轴挡肩最小直径
$D_{a \max}$	56.4 mm	轴承座挡肩最大直径
$r_{a \max}$	1 mm	最大凹穴半径

尺寸

r_{\min}	1 mm	最小倒角尺寸
D_2	54.92 mm	凹穴到外圈内径
d_2	37.72 mm	止推垫圈直径

温度范围

T_{\min}	-20 °C	最低工作温度
T_{\max}	120 °C	最高工作温度

计算因素

f_0	13.2	计算系数
-------	------	------

